

国星光电吉利产业园项目C座2楼车间施工总承包

# 招标文件

招标人：佛山市国星光电股份有限公司（盖公章）

招标代理机构：广东省机电设备招标有限公司（盖公章）

2024-11-20

# 目 录

投标文件否决性条款摘要 .....	3
投标无效、中标无效的认定及处理 .....	6
第一章 致投标人 .....	7
第二章 招标公告/投标邀请书 .....	8
第三章 投标人须知 .....	13
第四章 评标办法（综合评估法） .....	42
第五章 合同条款及格式 .....	56
第六章 工程量清单 .....	97
第七章 图纸 .....	98
第八章 技术标准和要求 .....	99
弱电系统工程技术要求 .....	106
第九章 投标文件格式 .....	109

## 投标文件否决性条款摘要

**重要提示：**本摘要是本招标文件（含招标文件的澄清答疑、修改、补充文件等）中涉及的所有否决性条款的集中载明，包括：招标文件规定的在开标会上当场宣布投标文件不予受理或为无效投标的情形，初步评审、详细评审阶段发现重大偏差的情形。除出现本摘要集中列示的否决性条款规定的情形以外，投标文件出现的其他任何情形均不得作否决处理。招标文件中有关否决性条款的阐述与本摘要所列内容不一致的，以本摘要载明的内容为准。

招标人通过补充招标文件增加、删除、修改否决投标条款的，应当在补充招标文件中集中载明调整后完整的否决投标条款。

招标人对投标文件否决性条款摘要的修改：

第[ ]项修改为：[ ]。

增加第[ ]项：[ ]。

招标人应派代表参加开标会，并负责在开标会上判定投标文件不予受理或为无效投标的情形。

评标委员会应将在初步评审阶段发现的投标文件中的重大偏差情况列入评标报告中的“否决投标情况说明”，对该投标文件作否决处理；对于发现的投标文件格式等其他偏差情况应列入细微偏差，向招标人提出相关意见和建议，但不得对该投标作否决处理。

**1. 在开标会上，判定投标文件不予受理或为无效投标的情形（由招标人负责判定）：**

1.1 判定投标文件不予受理的情形：

未对投标文件进行数字证书加密的，或对投标文件进行加密但在开标会规定的时间内没有完成解密的；

**注：投标文件出现上述情形被判定不予受理的，招标人应当拒收。**

1.2 宣布投标文件为无效投标的情形：

1.2.1 未按照招标文件的要求提供投标保证金；

1.2.2 投标文件中投标人名称与佛山市公共资源交易综合管理云平台显示不一致的（已在市场监督管理部门办理了工商更名登记手续及相关证书更名手续的除外）；

1.2.3 未在投标函上填写投标报价；

1.3 法律法规规定的其他情形。

**注：投标文件出现上述情形被宣布为无效投标的，应当作为无效投标文件，不得进入评标。**

**2. 初步评审阶段有下列情形之一的，评标委员会应当否决其投标：**

2.1 投标文件未按规定签字、盖章；

2.2 投标联合体没有提交联合投标协议书；

2.3 投标人不符合招标文件规定的资格条件；

2.4 同一投标人提交两个以上不同的投标文件或者投标报价，但招标文件要求提交备选投标的除外；

2.5 投标报价高于招标文件设定的招标控制价（最高投标限价）；

2.6 投标文件没有对招标文件的实质性要求和条件作出响应；

2.7 投标人有以他人的名义投标、串通投标、弄虚作假、行贿等违法行为；

**注：以他人的名义投标、串通投标、弄虚作假的行为认定（包括但不限于）**

2.7.1 投标人使用通过受让或者租借等方式获取的资格、资质证书投标的，属于以他人名义投标。

2.7.2 投标人有下列情形之一的，属于相互串通投标：

2.7.2.1 投标人之间协商投标报价等投标文件的实质性内容；

2.7.2.2 投标人之间约定中标人；

- 2.7.2.3 投标人之间约定部分投标人放弃投标或者中标；
- 2.7.2.4 属于同一集团、协会、商会等组织成员的投标人按照该组织要求协同投标；
- 2.7.2.5 投标人之间为谋取中标或者排斥特定投标人而采取的其他联合行动。
- 2.7.3 投标人有下列情形之一的，视为串通投标行为：
  - 2.7.3.1 投标文件加盖的是其他投标人的公章。
  - 2.7.3.2 不同投标人的法定代表人或者委托代理人或者项目管理人员由同一单位缴纳社会保险。
  - 2.7.3.3 两家以上的投标文件、投标保证金由同一人递交、领取。
  - 2.7.3.4 与招标代理机构存在人员互相任职或者工作。
  - 2.7.3.5 与招标代理机构存在控股、管理等利害关系。
  - 2.7.3.6 与招标代理机构同一个办公地址（场所）。
  - 2.7.3.7 行业主管部门依法依规调查确认的其他违法违规情形。
  - 2.7.3.8 法律法规规定的其他禁止性情形。
- 2.7.4 投标人有下列情形之一的，属于以其他方式弄虚作假的行为：
  - 2.7.4.1 使用伪造、变造的许可证件；
  - 2.7.4.2 提供虚假的财务状况或者业绩；
  - 2.7.4.3 提供虚假的项目负责人或者主要技术人员简历、劳动关系证明；
  - 2.7.4.4 提供虚假的信用状况；
  - 2.7.4.5 经查实有利用、冒用领导干部名义插手干预工程建设项目招标投标；
  - 2.7.4.6 其他弄虚作假的行为。
- 2.7.5 投标人有下列情形之一的：
  - 2.7.5.1 不同投标人编制的投标文件的实质性内容存在两处以上细节错误一致；
  - 2.7.5.2 不同投标人的投标文件由同一电子设备编制、打包加密或者上传；
  - 2.7.5.3 参加投标活动的人员为同一标段其他投标人的在职人员；
  - 2.7.5.4 不同投标人的投标保证金从投标人各自的基本账户转出，但是，所需资金来自同一单位或者个人账户。
- 2.7.6 法律、法规、规章、规范性文件以及国家、省、市各级政府部门工作文件规定的其他认定标准。
- 2.8 投标人有下列情形之一的：
  - 2.8.1 投标人近3年内（从投标截止之日起倒算）在佛山市发生过较大以上安全生产事故（此处“较大以上安全生产事故”以负有安全生产监督管理职责的部门出具的《行政处罚决定书》予以认定，其中的“较大以上”安全生产事故是指《关于做好房屋建筑和市政基础设施工程质量事故报告和调查处理工作的通知》和《生产安全事故报告和调查处理条例》的标准；“近3年”以负有安全生产监督管理职责的部门出具的《行政处罚决定书》的落款时间为准进行计算）；
  - 2.8.2 投标人近2年内（从投标截止之日起倒算）在佛山市本招标项目行业领域发生过拒不履行合同或者履约评价不合格（“近2年”以履约评价时间为准进行计算）；
  - 2.8.3 投标人近1年内（从投标截止之日起倒算）在佛山市招标投标活动中提出两次以上投诉但查无实据（“近1年”以行业主管部门出具的《投诉处理决定书》的落款时间为准进行计算）；
  - 2.8.4 投标人因串通投标、采用行贿手段谋取中标、以他人名义投标或者以其他方式弄虚作假骗取中标等违法行为受到过被取消投标资格的行政处罚，且在被取消投标资格的行政处罚期内；
  - 2.8.5 投标人的报价明显低于其他通过符合性审查投标人的报价，可能严重影响履约且不能证明其报价合理性；

2.9 投标人拒不按照评标委员会要求对投标文件进行澄清、说明或者补正的；

2.10 超过半数的评标委员会成员认为投标人的报价可能低于其成本的，要求投标人在指定时间内书面说明，并提供相关证明材料，但投标人拒绝书面说明或者不能提供相关证明材料或者理由不充分的，评标委员会应当认定该投标人以低于成本报价竞标；

2.11 投标报价更改了不可竞争费用；

2.12 评标委员会根据评标办法对投标文件的计算错误进行修正后，投标人不接受修正后的投标报价；

2.13 投标文件不符合招标文件评标办法前附表的要求；

2.14 法律法规规定的其他情形。

## 投标无效、中标无效的认定及处理

招标人对投标无效、中标无效的认定及处理的修改：

第[ ]项修改为：[ ]。

增加第[ ]项：[ ]。

### 1. 投标无效的情形（包括但不限于）：

1.1 与招标人存在利害关系可能影响招标公正性的法人、其他组织或者个人参加投标的；

1.2 单位负责人为同一人或者存在控股、管理关系的不同单位，参加同一标段投标或者未划分标段的同一招标项目投标的；

1.3 联合体各方在同一招标项目中以自己名义单独投标或者参加其他联合体投标的；

1.4 投标人发生合并、分立、破产等重大变化，不再具备招标文件规定的资格条件或者其投标影响招标公正性的。

投标被确认无效的，在评标过程中，相关投标应当被否决；在定标候选人公示阶段，应当取消其定标候选人资格；在中标候选人公示阶段，应当取消其中标资格；已发出中标通知书的，中标无效。

### 2. 中标无效的情形（包括但不限于）：

2.1 招标代理机构泄露应当保密的与招标投标活动有关的情况和资料的，或者与招标人、投标人串通损害国家利益、社会公共利益或者他人合法权益，影响中标结果的；

2.2 依法必须进行招标的项目的招标人向他人透露已获取招标文件的潜在投标人的名称、数量或者可能影响公平竞争的有关招标投标的其他情况的，影响中标结果的；

2.3 投标人相互串通投标或者与招标人串通投标的，投标人以向招标人或者评标委员会成员行贿的手段谋取中标的；

2.4 投标人以他人名义投标或者以其他方式弄虚作假，骗取中标的；

2.5 依法必须进行招标的项目，招标人违反《招标投标法》规定，与投标人就投标价格、投标方案等实质性内容进行谈判，影响中标结果的；

2.6 招标人在评标委员会依法推荐的中标候选人以外确定中标人的，依法必须进行招标的项目在所有投标被评标委员会否决后自行确定中标人的；

2.7 定标委员会未按照招标文件规定的定标方法确定中标候选人或未在评标委员会推荐的定标候选人中确定中标候选人的；

2.8 中标人未按要求提交低价风险担保的。

中标被确认无效的，由招标人按照相关法律、法规、规章、规范性文件以及国家、省、市各级政府部门工作文件的规定从符合条件的其他中标候选人中确定中标人或者重新招标。

# 第一章 致投标人

## 特别提示:

一、本招标文件是依据有关招标投标的法律、法规、规章、规范性文件以及国家、省、市各级政府部门工作文件规定，以及本招标项目的特点和需要编制的。招标文件的编制遵循公开、公平、公正和诚实信用的原则，招标文件的内容已清楚地反映了工程的规模、性质以及商务和技术要求等。

二、投标人获取招标文件后，应仔细阅读招标文件及附件的全部内容，招标文件与附件具有同等效力。

三、投标人在投标截止时间前，应通过全国公共资源交易平台（广东省·佛山市）随时查看有关该工程招标文件的澄清（答疑）、补充、修改内容。招标文件的澄清（答疑）、补充、修改内容不一致时，以最后发出的为准。

四、投标人应在遵循招标文件的各项规定和要求的前提下，编制投标文件。编制投标文件时，应注意：

1、投标文件必须满足招标文件中的实质性要求和条件。投标文件的所有否决性条款已在招标文件中集中载明，若出现其中任何一个情形的，其投标将会被否决。

2、投标人对招标文件有不明确之处，应通过佛山市公共资源交易综合管理云平台以不记名方式向招标人提出疑问（疑问应当在招标文件规定的时间内提出）；认为招标文件的内容违法违规或不公平、不公正，损害其利益的，应当在投标截止时间 10 日前通过佛山市公共资源交易综合管理云平台向招标人提出异议。对招标人答复不满意或者招标人未在规定的时间内作出答复的，可以自知道或应当知道之日起 10 日内通过佛山市公共资源交易综合管理云平台向政务服务和数据管理部门或者行业主管部门实名举证，提出投诉。

3、本招标项目采用电子招投标，请务必按相关要求编制投标文件，有疑问的可通过招标文件载明的联系方式进行技术咨询。因投标文件编制不规范导致投标文件内容无法成功上传的，该投标文件将被视为无效投标文件。

4、投标文件应通过与佛山市公共资源交易综合管理云平台对接的投标文件制作工具进行编制。投标文件中需签字、盖章的，投标人应按要求签字、盖章。

未对电子文件进行数字证书加密的，以及对投标文件进行加密但在开标会规定的时间内没有进行解密的，开标会现场将作为不予受理的投标文件处理。

五、投标人在提交投标文件时，必须在投标截止时间前通过佛山市公共资源交易综合管理云平台成功上传投标文件。为防止网络阻塞，建议提前上传投标文件。

## 第二章 招标公告/投标邀请书

投资项目代码	2020-440604-39-03-007728		
招标条件	<p>1. 国星光电吉利产业园项目已由佛山市禅城区发展和改革局以广东省企业投资项目备案证[2020-440604-39-03-007728]批准（备案）建设。</p> <p>2. 本招标项目国星光电吉利产业园项目C座2楼车间施工总承包已具备招标条件，现进行公开招标。</p>		
投资项目名称	国星光电吉利产业园项目		
招标项目名称	国星光电吉利产业园项目C座2楼车间施工总承包		
标段（包）名称	国星光电吉利产业园 项目C座2楼车间施 工总承包	公告性质	<input checked="" type="checkbox"/> 正常/ <input type="checkbox"/> 更正
资格审查方式	资格后审	项目编号	A01-440604-2024-0012-01
招标项目实施 （交货）地点	佛山市禅城区吉利产业园		
资金来源	企业自筹	资金来源构 成	100%由企业自筹
招标范围及规模	<p>1. 项目建设规模：<u>国星光电吉利产业园C座第二层建筑面积约 15000 m<sup>2</sup>，具体以设计图纸为准，目前毛坯交付，一次消防设施齐全。</u></p> <p>2. 承包方式：<input type="checkbox"/>固定综合单价包干，<input checked="" type="checkbox"/>固定总价包干，<input type="checkbox"/>成本加酬金，<input type="checkbox"/>其他</p> <p>3. 本招标项目共分<u>1</u>个标段，各标段招标内容、规模：<u>本项目工程内容为依据招标文件、招标图纸（包括技术要求）、招标范围界面、工程量清单及相关资料和说明，对佛山市禅城区吉利产业园项目C座2楼进行施工总承包，并完成专业承包单位的交接配合相关工作，保证项目达到设计要求及最终正常运行要求，包括但不限于装饰装修工程、机电安装工程（给排水工程、通风工程、电气工程、中央空调系统）、弱电工程、消防工程、低压供电母线、现有建筑的改拆施工及室外配套工程等，具体以发包人提供的施工图纸、工程量清单等相关资料为准。</u></p> <p>投标人可对上述标段中的<u>1</u>个标段投标，但最多允许中标<u>1</u>个标段。</p>		
招标内容	<p>本招标项目建设内容分为<u>1</u>部分：主要对佛山市禅城区吉利产业园C座2楼项目进行施工总承包，并完成专业承包单位的交接配合相关工作，保证项目达到设计要求及最终正常运行要求。具体以发包人提供的施工图纸、工程量清单等相关资料为准。</p> <p>主要建设内容包括：<u>装饰装修工程、机电安装工程（给排水工程、通风工程、电气工程（需确保设备设备正常生产，包括动力电路、照明电路等，PPR管需引至每台设备端）、中央空调系统（空调系统包含空调机组、冷冻泵、冷却泵、冷却水塔、二楼电房空调系统、压缩气站排气系统））、弱电工程、消防工程、低压供电母线、现有建筑的改拆施工及室外配套工程等，具体以发包人提供的施工图纸、工程量清单等相关资料为准。</u></p>		



工期（交货期）	计划工期： <u>96</u> 日历天，计划开工日期： <u>2024年12月17日</u> ，计划竣工日期： <u>2025年3月23日</u>
招标控制价 （最高投标限价）	19204664.9（元）
投标保证金	300000.00（元）
是否接受联合体 投标	<input type="checkbox"/> 是/ <input checked="" type="checkbox"/> 否。 联合体投标的须以 <u>  /  </u> 为牵头人， <u>  /  </u> 。[注：联合体各方均为独立法人]
投标资格能力要求（包括但不限于资质人员、业绩等要求）	<p>1. 法人资格 投标人应具有独立法人资格并依法取得有效的营业执照。</p> <p>2. 对投标人企业的资质要求 投标人须具有承接本招标项目所需的<u>建筑</u>工程施工总承包<u>三级</u>或以上资质。</p> <p>3. 投标人须持有行政主管部门核发的有效的《安全生产许可证》。</p> <p>4. 投标人须由法定代表人对《诚信投标承诺书》签字，并加盖单位公章。</p> <p>5. 省外进粤企业须提供广东建设信息网（网址：<a href="http://www.gdcic.net">www.gdcic.net</a>）“进粤企业和人员诚信信息登记平台”专栏关于投标人进粤企业及人员信息登记的网页打印件。</p> <p>6. 对投标人拟派项目负责人的要求</p> <p>6.1 对拟派项目负责人的资格要求：须具备注册于投标人本单位的<u>建筑工程</u>专业<u>二级</u>（或以上级）建造师注册证书，持有有效的《安全生产考核合格证（B证）》。</p> <p><input checked="" type="checkbox"/>6.2 拟派项目负责人必须在<u>佛山市建筑诚信评价体系管理平台</u>登记的人员中选取，并且拟派项目负责人必须在资格审查当日未被锁定。</p> <p>6.3 省外进粤企业拟派项目负责人须在“进粤企业和人员诚信信息登记平台”办理登记手续。</p> <p>6.4 拟派项目负责人没有在其他在建项目中担任项目负责人。</p> <p>6.5 需提供投标人近期（自本招标项目招标公告发出之日起往前顺推<u>6</u>个月，即<u>2024年5月</u>至<u>2024年10月</u>）为拟派项目负责人缴纳社保资金的有效社保证明材料，以投标人（或其分支机构）所属当地社保管理部门出具的证明材料扫描件为准。</p> <p>6.6 投标人应慎重考虑选派一名工程项目负责人参加多个工程项目的投标竞争，如拟派项目负责人在两个及以上工程项目均中标的，只能按照不同工程项目中标通知书发出的时间先后，担任本企业最先中标工程项目的投标项目负责人。如本招标项目为后确定该企业为中标人的，招标人将取消其中标资格。</p> <p><input checked="" type="checkbox"/>6.7 拟派项目负责人不得在12个月内（自本招标项目招标公告/投标邀请书发出之日起往前顺推），作为投标人的施工现场关键岗位人员参与本市的政府投资工程建设项目过程中，以退休、离职为由，办理过施工现场关键岗位人员更换手续。（以开标当天在佛山市政府投资项目后履约监督管理系统查询到的信息为准）</p> <p>7. 对投标人企业的信誉要求</p> <p>7.1 目前未处于被责令停业，财产被接管、冻结，破产状态。</p> <p>7.2 目前未处于被取消投标资格的行政处罚期内。</p> <p>7.3 近3年内没有骗取中标和严重违约及重大工程质量问题。</p> <p>7.4 目前未被列为失信被执行人。</p> <p>7.5 目前未被列入失信名单。</p> <p>8. 对投标人企业完成过的类似业绩要求</p>

	<p>投标人在近 3 年内（自本招标项目招标公告发出之日起往前顺推，以 <input checked="" type="checkbox"/> 竣工验收证明材料载明的时间为准），完成过 1 项合同金额为 1500 万元 或以上的房屋建筑工程施工业绩。相关证明材料仅限于要求提供中标通知书、合同协议书、竣工验收证明材料等相关证明材料并加盖投标人公章，提供类似项目业绩为联合体形式承接的，联合体协议中约定的投标人承接的工作量应当满足类似项目业绩要求；如前述证明材料不能清晰反映有关特征和必要信息的，还需提供该项目工程业绩的业主证明材料并须附有业主方的联系人及联系电话。</p>			
<p>投标资格能力要求的补充说明</p>	<p>1. 具体资质要求应当符合国家有关资质管理规定，具备行政主管部门核发的合法有效的资质证书，且资质类别、等级达到规定的要求和标准，不得提高资质等级。招标项目要求同时具备多项资质的，应当允许投标人采用联合体投标。</p> <p>2. 一级注册建造师打印电子证书后应在个人签名处手写签名，手写签名应与签名图像笔迹一致，电子证书使用时限为 180 天，注册有效期不足 180 天的，使用时限截止日期以注册有效期截止日期为准，超出使用时限的电子证书无效，需重新下载电子证书并再次确认使用时限；广东省二级注册建造师打印电子证书后，应在个人签名处手写本人签名，未手写签名或与签名图像笔迹不一致的，该电子证书无效；广东省外的二级建造师须按当地政策文件办理注册并提供有效的注册证书扫描件（或电子证书）。（使用时限截止日期以注册专业有效期截止日期或建造师满 65 周岁当日为准）</p> <p>3. 投标人可提供所在省份相关建筑施工企业管理人员安全生产考核信息系统关于《安全生产考核合格证（B 证）》的证书查询信息网页打印件或电子证照打印件。</p> <p>4. “冻结”是指被“冻结”的财产影响到投标人或潜在投标人的履约能力。其中财产被全部冻结的，应当不具备投标资格；财产被部分冻结，但投标人可证明财产被冻结不影响其对本招标项目履约能力的，具备投标资格。</p> <p>5. “处罚”是指依据《中华人民共和国行政处罚法》作出的有关取消投标资格的行政处罚，且该行政处罚信息已按照行政执法公示制度公开，除此之外，其他以通知、通报等形式或依据规范性文件对投标人投标资格作出的限制，不属于此处所指的“处罚”范畴。</p> <p>6. “骗取中标”是指依据《中华人民共和国行政处罚法》所作出的《行政处罚决定书》中所认定的违法行为：“严重违约及重大工程质量问题”则以司法、仲裁机构等出具的生效文件予以认定，其中的“重大”工程质量问题是指生效文件认定的“重大”事故等级达到《关于做好房屋建筑和市政基础设施工程质量事故报告和调查处理工作的通知》和《生产安全事故报告和调查处理条例》的标准；“最近三年”是指自本招标项目招标公告/投标邀请书发出之日起往前顺推 3 年，以《行政处罚决定书》或司法、仲裁机构等出具的生效文件的落款时间为准。</p> <p>7. 类似项目业绩的考察时间为最近 3 年，公路水运、城市轨道交通、民航、水利、电力工程以及施工工期超过 3 年的其他工程可以放宽至 5 年。量化指标只能从工程造价、高度、长度、净宽、直径、建筑面积、库容、跨度、里程长度、等级、装机容量、流量、处理量、结构形式中选择 1 个，且不超过招标项目量化指标规模的 80%（等级、结构形式除外）。提供类似项目业绩为联合体形式承接的，联合体协议中约定的投标人承接的工作量应满足类似项目业绩要求。项目类别按照《注册建造师执业工程规模标准》中的工程类别划分执行。</p>			
<p>是否采用电子招标投标方式</p>	<p>是</p>	<p>获取招标文件的方式</p>	<p>下载招标文件网络</p>	<p><input checked="" type="checkbox"/> 全国公共资源交易平台（广东省·佛山市）“工程建设”栏目。 <a href="https://ygp.gdzwfw.gov.cn/ggzy">https://ygp.gdzwfw.gov.cn/ggzy</a></p>

			地址	-portal/#/440600/index, 业务咨询电话：0757-83990765、 0757-83991581。（适用于公开招标）
			获取纸质招标文件的方式	/
评标办法	综合评估法			
获取招标文件开始时间	2024年11月20日	获取招标文件截止时间	2024年12月11日9时30分	
递交投标文件截止时间	2024年12月11日9时30分	投标文件递交方式	投标人应在投标截止前将加密的投标文件通过佛山市公共资源交易综合管理云平台成功上传。	
开标时间	2024年12月11日9时30分（与投标截止时间为同一时间）	开标地点	开标地点： <u>佛山市公共资源交易中心禅城分中心指定开标室</u> （具体地址： <u>佛山市禅城区季华西路131号B1座</u> （具体开标室详见信息化综合平台“日程安排查询”））。	
发布公告媒介（公开招标适用）	广东省招标投标监管网、全国公共资源交易平台（广东省·佛山市）、 <u>佛山市公共资源交易中心禅城分中心网</u> 。 公告内容和时间不一致时，以广东省招标投标监管网发布的为准。			
招标人（异议接收单位）	佛山市国星光电股份有限公司			
邮编	528000	联系地址	广东省佛山市禅城区华宝南路18号	
招标人联系人	李先生	联系电话	0757-82100228-8120	
招标人传真	/	电子邮箱	xingzhengbangongshi@nationstar.com	
招标代理机构	广东省机电设备招标有限公司			
邮编	510030	联系地址	广州市越秀区环市中路316号金鹰大厦9楼927	
招标代理联系人	曾聪	联系电话	020-83546223	
招标代理传真	/	电子邮箱	zbgs6b@126.com	
招标监督机构	佛山市禅城区政务服务和数据管理局	联系电话	0757-83105864	
其他依法应当载明的内容	1. 招标文件一经发布，视作已发放给所有投标人，各投标人应及时下载电子版招标文件及图纸，否则所造成的一切后果由投标人自负。 2. 递交投标文件截止时间与开标时间是否有变化，请密切留意澄清（答疑）、补充、修改等文件中的相关信息。 3. 开标当日，投标人可结合实际，自愿选择是否到场参加开标会。投标人如到场参与			

开标会的，应在投标截止时间前到场，并带齐本人身份证原件和授权委托书（授权委托书应当明确授权的人员信息、权限和事项）当场提交与核验（开标会现场查验后当场退还）；投标人未参加开标会的，视为对开标程序和结果无异议。

4. 本招标项目将按照《佛山市政府投资工程建设项目标后履约监督管理办法（试行）》（网址：/）开展标后履约监督管理工作。

5. 工程质量要求：执行国家、省或行业现行的工程建设质量验收标准及规范，须达到合格标准。

6. 安全文明施工要求：符合国家、省、市安全生产、文明施工管理相关规定。

7. 本项目采用佛山市公共资源交易综合管理云平台（简称新平台）进行招投标，新平台登录网址：<https://ggzyjy.zsj.foshan.gov.cn:55524/tpbidder>；请在投标前仔细阅读投标人操作手册，手册获取网址：<https://docs.qq.com/doc/DSGp5dXhzU0VTbUNv>。投标人在使用过程中遇到涉及系统使用的问题，可通过 0757-83991581 进行咨询。

8. 投标人通过佛山市公共资源交易综合管理云平台领取招标文件时，应按自身实际情况选择投标保证金的缴纳方式，缴纳方式选择后无法修改或撤销，请投标人谨慎操作。

9. 如投标人未办理法定代表人或其委托代理人电子签章，投标人须在投标文件的“经济标其他材料”中附上由法定代表人或其委托代理人手写签名后上传的“投标函及投标函附录”、“投标保证金”扫描件。扫描上传的内容应当通过与佛山市公共资源交易综合管理云平台对接的投标文件制作工具填写《投标函和投标函附录》《投标保证金》生成的 PDF 文件内容保持一致。若内容不一致的，以通过与佛山市公共资源交易综合管理云平台对接的投标文件制作工具填写《投标函和投标函附录》和《投标保证金》生成的 PDF 文件为准，由此产生的一切后果由投标人自行承担。

2024 年 11 月 20 日

### 第三章 投标人须知

#### 投标人须知前附表

条款号	条款名称	编列内容
1.1.4	招标项目名称	国星光电吉利产业园项目C座2楼车间施工总承包
1.2.2	出资比例	财政资金：0%，国有资金：0%，私有资金：0%，其他：100.00%
1.2.3	资金落实情况	已落实
1.4.2	是否接受联合体投标	<p><input checked="" type="checkbox"/>不接受</p> <p><input type="checkbox"/>接受，联合体投标人除应符合投标人应当具备的资格条件外，还应遵守以下规定：</p> <p>1. 投标人的投标文件及中标后签署的合同协议书，对联合体各方均有法律约束力。</p> <p>2. 联合体各方应按招标文件提供的格式签署联合投标协议书，并明确约定各方拟承担的工作和责任，各方资质、安全生产许可证、信誉要满足联合投标协议书约定分工对应的招标文件要求。联合投标协议书中必须指定牵头人，授权其代表所有联合体成员负责投标、委派项目负责人和合同实施阶段的主办、协调工作。投标文件需签字、盖章的，除招标文件另有规定外，均由牵头人进行相应签字、盖章。</p> <p>3. 联合体各方签订联合投标协议书后，不得再以自己名义单独投标或加入其他联合体在同一标段中进行投标，如有违反，其投标和与此有关的联合体的投标将被拒绝。</p> <p>4. 联合体中标后，联合体各方应当共同与招标人签订合同，为履行合同向招标人承担连带责任。联合体牵头人应被授权作为联合体各方的代表，向招标人提交履约保证金、承担责任和接受指令，并负责整个合同的全面履行和接受本招标项目工程款的支付。</p> <p>5. 除非另有规定和说明，本招标文件（含招标公告/投标邀请书）中的“投标人”一词亦指联合体各方。</p> <p><b>注：联合体投标人全称格式：<u>牵头人单位全称</u>与<u>成员单位全称</u> 联合体</b></p>
1.11	分包	<p><input type="checkbox"/>不允许</p> <p><input checked="" type="checkbox"/>允许</p> <p>分包内容要求：本项目主体结构及关键性工作禁止分包。本工程如因特殊工艺要求必须分包的，承包人应在投标时予以明确，并在投标文件中明确计划分包情况。如承包人在中标后，如确因情况进行分包，且分包内容符合国家规定的，承包人必须提前向监理、发包人提出要求分包的书面申请，由发包人最终核准后方可进行，确定单位后报监理单位、发包人备案。</p>

条款号	条款名称	编列内容
		分包金额要求： / 接受分包的第三人资质要求： <a href="#">符合国家相关资质管理要求</a> 注：大中型企业向一家或者多家小微企业分包的（分包承诺小微企业的合同份额占到合同总金额 30%以上），在采用其原报价进行评分的基础上增加其价格得分的 2%作为其价格分，若原报价已满分，仍可突破满分上限继续享受加分优惠，以实际计算结果作为最终价格分。
1.12	偏离	<input checked="" type="checkbox"/> 不允许 <input type="checkbox"/> 允许 可偏离的项目和范围见第八章“技术标准和要求”； 允许偏离最高项数： 偏差调整方法：
2.2.1	投标人要求澄清招标文件的截止时间	<a href="#">2024-11-23 17:00</a> 前
3.2.3	招标控制价（最高投标限价）及其计算方法	<b>计算方法：</b> <b>招标控制价（最高投标限价）金额为：¥19204664.9 元。其中：</b> 人工费¥元，绿色施工安全防护措施费¥1160180 元，专业工程、材料设备暂估价¥/元，暂列金额为¥/元。 <input checked="" type="checkbox"/> 1. 非工程造价改革试点项目：国家现行工程量清单规范（标准）和 2018 年《广东省建设工程计价依据》。 注：绿色施工安全防护措施费、专业工程、材料设备暂估价、暂列金额为不可竞争费，投标人在报价中必须包含且不得更改该金额。 <input type="checkbox"/> 2. 工程造价改革试点项目：《工程造价改革试点项目最高投标限价编制方法（试行）》。 <input type="checkbox"/> （1）现行计价依据改进法； <input type="checkbox"/> （2）造价指标指数计价法。 注：（1）投标人应按招标项目特点、企业管理水平和绿色施工安全防护管理规定编制本招标项目的绿色施工安全防护措施费，该费用为可竞争。 （2）专业工程、材料设备暂估价及暂列金额为不可竞争费，投标人在报价中必须包含且不得更改该金额。
3.2.6	合同价款的调整	<input checked="" type="checkbox"/> 不设置 <input type="checkbox"/> 设置，施工招标项目工期超过个月的，招标人应在招标文件及合同中明确在人工、材料、设备或机械台班市场价格发生变动情况时合同价款的调整办法。
3.2.10	风险控制价（适用于综合评估法和评标定标分离法）	<input type="checkbox"/> 不设置 <input checked="" type="checkbox"/> 设置，风险控制价为： <a href="#">16323965.17</a> （元） 注：1. 风险控制价在招标控制价的基础上下调 10%~15%，当中标价低于风险控制价时，中标人应当在合同签订前提供现金转

条款号	条款名称	编 列 内 容
		<p>账、保函等形式的低价风险担保；中标人未按要求提交低价风险担保的，视为放弃中标。低价风险担保金额=风险控制价-中标价。</p> <p>2. 低价风险担保在项目验收后 30 日内进行退还。若使用现金转账方式提交低价风险担保的，将一并退回银行同期存款利息（扣除银行手续费）。</p>
3.4.1	投标有效期	提交投标文件截止之日起 120 日。
3.5	投标保证金	<p><b>投标保证金的金额（人民币）：300000.0 元</b></p> <p><b>1. 投标保证金的缴纳形式及要求：</b> 以现金方式提交投标保证金时：</p> <p>（1）投标人应在投标截止时间之前（以银行到账时间为准），从本单位的基本账户通过银行汇款或转账的形式，向佛山市公共资源交易综合管理云平台所获取到的保证金子账号（该账号是银行系统为本招标项目不同投标人随机生成的唯一子账号，仅限本招标项目该投标人缴纳投标保证金使用）足额缴纳投标保证金。</p> <p>（2）投标人应在汇款或转账凭证上注明本次招标的名称（可简称为“<b>国星光电施工总承包</b>”）。</p> <p>（3）投标人应提前办理投标保证金手续，自行承担银行到账延误风险。</p> <p>（4）定标候选人、中标候选人公示期满或者中标通知书发出后，佛山市公共资源交易综合管理云平台自动退还未进入下一阶段的投标人的投标保证金以及银行同期存款利息（扣除银行手续费）。</p> <p>（5）合同签订后，佛山市公共资源交易综合管理云平台自动退还中标人的投标保证金以及银行同期存款利息（扣除银行手续费）。</p> <p><b>2. 以电子保函（保单）方式提交投标保证金时：</b></p> <p>（1）投标人应在投标截止时间之前通过佛山市公共资源交易综合管理云平台登录相关保证机构的系统办理电子投标保函（保单）。</p> <p>（2）招标人应当在中标通知书发出之日起五日内，在佛山市公共资源交易综合管理云平台发起中标候选人以外的投标人的电子保函解保程序。</p> <p>（3）招标人应当在书面合同订立之日起五日内，在佛山市公共资源交易综合管理云平台发起中标人和其他中标候选人的电子保函解保程序。</p> <p><b>3. 如选择其他方式提交保函（保单），相关格式、提交、核验、保管、公示、退回、索赔等要求应按照我市工程建设项目招标投标领域投标担保有关要求执行。</b></p>
3.7	是否允许递交备选	<input checked="" type="checkbox"/> 不允许

条款号	条款名称	编列内容
	投标方案	<input type="checkbox"/> 允许，备选投标方案的编制要求：
3.8.4	投标文件签字、盖章要求	<p>1. 投标文件盖章是指采用投标人的机构数字证书进行电子签章。</p> <p>2. 投标文件中需签字的，投标人应按要求使用个人电子签字章进行签字。如投标人法定代表人或其委托代理人或项目负责人、技术负责人（如有）未办理个人电子签字章的，投标人应打印需要签字的相关页面，本人亲笔签字后扫描上传至资格审查资料（或资信标）投标文件、技术标投标文件、经济标投标文件相应位置中，并采用投标人的机构数字证书进行电子签章。</p> <p>3. 联合体投标的，投标文件需签字、盖章的，除招标文件另有规定外，均由牵头人进行相应签字、盖章。</p>
6.1.1	评标委员会的组建	<p>1. 评标委员会构成：共 5 人，其中评标专家 5 人，招标人代表 0 人（招标人代表应当具备国家和省规定的评标专家条件和要求，5 人以上单数，专家人数不得少于成员人数的三分之二）。</p> <p>2. 评标专家确定方式：由招标人于开标前 2 个工作日内在广东省综合评标评审专家库中随机抽取产生（同一法人单位的评标专家不得超过 2 名），若所要求类别的专家人数选取不足，则从相近专业类别中抽取。</p> <p>注：大型工程施工类项目的专家抽取地域范围应当不少于珠三角九个城市。</p>
6.3	评标办法	<input type="checkbox"/> 简易评标法 <input type="checkbox"/> 信价量化评标法 <input checked="" type="checkbox"/> 综合评估法 <input type="checkbox"/> 评标定标分离法
6.4	推荐中标候选人	<input checked="" type="checkbox"/> 推荐 3 名中标候选人，并列出生评排名次序。 [注：鼓励招标人授权评标委员会只推荐 1 个中标候选人。]
6.5	中标候选人、评标过程及评标结果公示	招标人应当自收到评标报告之日起 3 日内，将评标结果、评标专家（评标专家姓名可用代码进行标示，如专家一、专家二等）的具体评标意见（含对否决投标人相关意见，经济标、技术标、资信标打分汇总表，最终排名汇总表等）和中标候选人投标文件（涉及商业秘密除外）在广东省招标投标监管网和全国公共资源交易平台（广东省·佛山市）公示，公示期不得少于 3 日。
7.3.1	履约保证金	履约保证金形式：可采用现金或者银行保函、工程担保公司保函、工程保证保险等形式。 履约保证金金额：合同金额的 10%
7.3.3	工程款支付担保	根据《保障农民工工资支付条例》第二十四条规定，招标人应当向中标人提供工程款支付担保，工程款支付担保可采用银行保函、工程担保公司保函、工程保证保险等形式。



10	需要补充的其他内容	
10.1	词语定义	
	类似工程	类似工程是指： <a href="#">房屋建筑工程施工（包含工程总承包项目）项目业绩</a>
	技术职称专业	<p>技术职称的专业包括：1、本招标文件中措辞的“<a href="#">建筑工程相关专业</a>”是指：<a href="#">与建筑相关的专业，包括建筑、土建、工民建、建筑学、建筑工程、建筑施工、建筑管理、房建工程、土木工程、土木建筑、市政建筑、施工管理、建筑设计、建筑施工、土建施工、土建管理、建筑施工管理、工程技术土建、工业与民用建筑、工民建施工管理、建筑施工技术管理、土建环保、电子工民建、土建水电管理、工民建与给排水、施工技术与管理（土建）等专业。</a></p> <p>2、本招标文件中措辞的“<a href="#">建筑装饰相关专业</a>”是指：<a href="#">与建筑装饰相关的专业，包括建筑装饰、建筑装修、装饰装修工程、建筑装饰施工、建筑装饰设计、室内装修等专业。</a></p> <p>3、以上专业的专业名称以职称专业为准。</p>
10.2	投标文件	
	投标文件要求	<p>1. 本招标项目使用计算机自动或辅助评标。</p> <p>2. <a href="#">投标人应通过与佛山市公共资源交易综合管理云平台对接的投标文件制作工具编制投标文件。</a></p> <p>3. 投标人须在提交投标文件截止时间前登录佛山市公共资源交易综合管理云平台上传加密的投标文件。为防止网络阻塞，建议提前上传投标文件。</p> <p>4. 投标人的委托代理人必须使用对应生成投标文件的 CA 数字证书对投标文件进行解密，否则，由此造成投标文件不能解密的后果由投标人自行承担。</p>
10.3	知识产权	
	构成本招标文件各个组成部分的文件，未经招标人书面同意，投标人不得擅自复印和用于非本招标项目所需的其他目的。招标人全部或者部分使用未中标人投标文件中的技术成果或技术方案时，需征得其书面同意，并不得擅自复印或提供给第三人。	
10.4	同义词语	
	构成招标文件组成部分的“ <a href="#">合同条款及格式</a> ”“ <a href="#">技术标准和要求</a> ”和“ <a href="#">工程量清单</a> ”等章节中出现的措辞“ <a href="#">发包人</a> ”和“ <a href="#">承包人</a> ”，在招标投标阶段应当分别按“ <a href="#">招标人</a> ”和“ <a href="#">投标人</a> ”“ <a href="#">中标人</a> ”进行理解；“ <a href="#">项目经理</a> ”与“ <a href="#">项目负责人</a> ”应按相同定义进行理解。	
10.5	监督	
	本招标项目的招标投标活动及其相关当事人应当接受有管辖权的政务服务和数据管理部门以及行业主管部门依法实施的监督。	
10.6	解释权	
	构成本招标文件的各个组成文件应互为解释，互为说明；如有不明确或不一致，构成合同文件组成内容的，以合同文件约定内容为准，且以专用合同条款约定的合同文件	

	<p>优先顺序解释；除招标文件中有特别规定外，仅适用于招标投标阶段的规定，按招标公告/投标邀请书、投标人须知、评标办法、投标文件格式的先后顺序解释；同一组成文件中就同一事项的规定或约定不一致的，以编排顺序在后者为准；同一组成文件不同版本之间有不一致的，以形成时间在后者为准。按本款前述规定仍不能形成结论的，由招标人负责解释。</p>
10.7	<p>工程预付款及进度款拨付方式</p> <p>1. 工程预付款在签订合同后的一个月内或不迟于约定的开工日期前的 7 天内按合同价款的 10% 支付。</p> <p>2. 进度款结算方式：<input checked="" type="checkbox"/> 按月结算与支付 <input type="checkbox"/> 以形象进度分段结算与支付。</p> <p>3. 工程预付款不低于合同金额的 10%，不高于合同金额的 30%；工程进度款支付应不低于已完成工程价款的 80%（80%~85%）。</p>
10.8	<p>工程结算及调整方式</p> <p><input checked="" type="checkbox"/> 1. 非工程造价改革试点项目：</p> <p>（1）施工过程结算节点          施工过程结算划分为以下节点：          按合同条款约定执行</p> <p>（2）竣工结算及调整方式：</p> <p><input type="checkbox"/> ①按中标单位投标报价时的工程量清单综合单价结算。工程量清单以招标人和监理单位确认的现场签证和竣工图纸工程量为依据，按《建设工程工程量清单计价规范》（GB50500—2013）和 2018 年《广东省建设工程计价依据》进行结算。（适用于承包方式按综合单价包干的项目）</p> <p><input checked="" type="checkbox"/> ①按中标单位投标报价的固定总价包干结算。投标人应根据招标人提供的施工图纸、技术规范等资料及参考本招标项目工程量清单，并按照《建设工程工程量清单计价规范》（GB50500—2013）和 2018 年《广东省建设工程计价依据》等综合考虑进行投标报价。工程结算价即为本招标项目签约合同价，工程结算价格不因工程量清单项目特征不符、缺项、工程量偏差等因素而调整。（适用于承包方式按固定总价包干的项目）</p> <p>②施工过程中有设计变更或根据实际情况需要变更的，以设计变更或招标人、监理单位确认的现场签证的内容为准（设计变更必须经设计单位、监理单位、招标人及其他相关单位核认才有效），最终结算价按财政部门或招标人审定的价格为准。</p> <p>③当工程项目变更或增减时，变更或增减工程项目的工程量清单单价按以下办法确定：按合同条款约定执行</p> <p>④竣工结算比例不低于 97%，其中政府机关、事业单位、国有企业建设工程进度款支付比例不得低于已完成工程价款的 80%（80%~85%）。</p> <p><input type="checkbox"/> 2. 工程造价改革试点项目：</p> <p>（1）施工过程结算节点          施工过程结算划分为以下节点：</p> <p>（2）竣工结算及调整方式：</p> <p><input type="checkbox"/> ①按中标单位投标报价时的工程量清单综合单价结算。工程量清单以招标人和监</p>

	<p>理单位确认的现场签证和竣工图纸工程量为依据，按照施工合同双方约定进行结算。 （适用于承包方式按综合单价包干的项目）</p> <p><input type="checkbox"/>①按中标单位投标报价的固定总价包干结算。投标人应根据招标人提供的施工图纸、技术规范等资料及参考本招标项目工程量清单，并按照施工合同双方约定进行投标报价。工程结算价即为本招标项目签约合同价，工程结算价格不因工程量清单项目特征不符、缺项、工程量偏差等因素而调整。（适用于承包方式按固定总价包干的项目）</p> <p>②施工过程中有设计变更或根据实际情况需要变更的，以设计变更或招标人、监理单位确认的现场签证的内容为准（设计变更必须经设计单位、监理单位、招标人及其他相关单位核认才有效），最终结算价按财政部门或招标人审定的价格为准。</p> <p>③当工程项目变更或增减时，变更或增减工程项目的工程量清单单价按以下办法确定：。</p> <p>④竣工结算比例不低于 97%，其中政府机关、事业单位、国有企业建设工程进度款支付比例不得低于已完成工程价款的%（80%~85%）。</p>
10.9	<p>经济标评审优惠政策（仅适用于招标人为国家机关、事业单位、团体组织，且使用财政性资金开展的依法必须招标项目）</p> <p><input type="checkbox"/>本招标项目执行经济标评审优惠政策</p> <p><input checked="" type="checkbox"/>本招标项目不执行经济标评审优惠政策</p> <p>注：1. 符合经济标评审优惠政策条件的，应当执行该政策；不符合经济标评审优惠政策条件的，不得执行该政策。</p> <p>2. 财政性资金是指纳入预算管理的资金，以财政性资金作为还款来源的借贷资金，视同财政性资金。</p> <p>3. 若本招标项目执行经济标评审优惠政策，当投标人为大中型企业与小微企业组成联合体，联合协议约定小微企业的合同份额占到合同总金额 30%以上，应附联合协议书对该内容进行明确。</p> <p>若本招标项目执行经济标评审优惠政策，当允许大中型企业向一家或者多家小微企业分包，且分包承诺小微企业的合同份额占到合同总金额 30%以上的，应附分包意向协议对该内容进行明确。</p>
	<p>1. 根据《广东省政府采购促进中小企业发展实施细则（试行）》要求，对符合《政府采购促进中小企业发展管理办法》的投标人，给予相应的价格评审优惠。</p> <p>2. 本招标项目评标计算价格分时，对小微企业投标的，在采用原报价进行评分的基础上增加其价格得分的 5%作为其价格分；对大中型企业与小微企业组成联合体或者允许大中型企业向一家或者多家小微企业分包（联合协议或者分包意向协议约定小微企业的合同份额占到合同总金额 30%以上）的，在采用原报价进行评分的基础上增加其价格得分的 2%作为其价格分。若原报价已满分，仍可突破满分上限继续享受加分优惠，以实际计算结果作为最终价格分。</p> <p>3. 投标人应按《政府采购促进中小企业发展管理办法》规定出具《中小企业声明函》（格式详见第九章投标文件格式），否则不得享受相关价格评审优惠。投标人填写《中小企业声明函》时，对于已纳入统计部门统计范围的企业，所属行业、从业人员、营业收入、资产总额、规模类型应与统计部门报表一致。对于未纳入统计部门统计范围的企业，应对照《国民经济行业分类》确定所属行业，当企业从事两种以上经济活动时，则按照主要活动确定其所属行业；从业人数可以社会保险参保人数为准；营业收入、资产总额可以第三方出具的报告为准。</p>

	<p>4. 小微企业划分标准按照《工业和信息化部 国家统计局 国家发展和改革委员会 财政部关于印发中小企业划型标准规定的通知》（工信部联企业〔2011〕300号）执行。本招标项目属于</p> <p>建筑业，营业收入 80000 万元以下或资产总额 80000 万元以下的为中小微型企业。其中，营业收入 6000 万元及以上，且资产总额 5000 万元及以上的为中型企业；营业收入 300 万元及以上，且资产总额 300 万元及以上的为小型企业；营业收入 300 万元以下或资产总额 300 万元以下的为微型企业。</p> <p>注：（1）小微企业，是指在中华人民共和国境内依法设立，依据国务院批准的中小企业划分标准确定的小型企业和微型企业，但与大企业的负责人为同一人，或者与大企业存在直接控股、管理关系的除外。以联合体形式参与投标的，联合体各方均为小微企业的，联合体视同小微企业。</p> <p>（2）组成联合体或者接受分包合同的小微企业与联合体内其他企业、分包企业之间存在直接控股、管理关系的，不享受价格评分优惠。</p> <p>（3）公示期间如有异议、投诉的，被异议、投诉单位需提供注册登记所在地的县级以上人民政府中小企业主管部门认定函。</p>
10.10	不平衡报价调整方式
	<p><input checked="" type="checkbox"/>本招标项目执行不平衡报价调整</p> <p>中标人如果存在不平衡报价，招标人可以根据现行（或最新）法律、法规等相关规定，在保证投标总价不变的前提下予以合理调整，中标人应无条件接受。不平衡报价处理的具体要求如下：</p> <p>在签订合同前，招标人组织人员对中标人的工程量清单报价进行审核：</p> <p>1. 若中标人的工程量清单报价超过招标人招标清单预算相应单价与（1-中标人中标价下浮率）乘积的 30%~100%，则视为存在不平衡报价。</p> <p>招标人将在保证投标总价不变的前提下，按以下原则调整其工程量清单报价（不随报价调整的除外）：</p> <p>（1）招标人招标清单预算相应单价×（1-中标人中标价下浮率）为基准进行调整；</p> <p>（2）按上述要求进行算术修正和调整，对以百分比计取的非固定报价项目的报价也应作相应的修正。</p> <p>2. 为使调整后的投标总价保持不变，对处于招标人招标清单预算相应单价与（1-中标人中标价下浮率）乘积的 0%~30%内的报价，招标人有权根据投标总价保持不变的调整原则进行报价调整，调整规则为：<b>按合同条款约定执行</b>。</p> <p>3. 招标人应当在发布招标文件时同时提供招标项目预算报告。</p> <p><input type="checkbox"/>本招标项目不执行不平衡报价调整</p>
10.11	若财政部门对该工程结算实施投资评审的，最终结算审核金额以经财政部门审核结果为准。
10.12	<p>投标人首次登录佛山市公共资源交易综合管理云平台的，可按以下步骤进行操作：</p> <p>1. 登录全国公共资源交易平台（广东省）注册，填写省入库基础信息；</p> <p>2. 切换至全国公共资源交易平台（广东省·佛山市）首页，从交易系统菜单跳转登录至佛山市公共资源交易综合管理云平台；</p> <p>3. 同步引用省入库基础信息并补充完善本单位的其他投标信息。</p>
10.13	<p>投标人需要修改企业信息的，可按以下方式进行修改操作：</p> <p>1. 投标人修改入库信息涉及省入库基础信息的，应登录全国公共资源交易平台（广东省）后自行修改，并登录佛山市公共资源交易综合管理云平台进行同步引用。</p>

	<p>2. 投标人修改入库信息涉及其他投标信息的,应登录佛山市公共资源交易综合管理云平台后自行修改。</p>
10.14	<p>评标委员会对投标文件（经济标、技术标除外）的评审应当以投标人在佛山市公共资源交易综合管理云平台投标人主体信息库中正式入库的信息为评审依据，投标人投标文件提供的证明材料应与投标人主体信息库一致，否则证明材料无效（社保证明、进粤企业及人员信息登记等网页打印件除外，企业诚信信息以我市相关行业主管部门建立的诚信管理系统内的信息为准），投标人未录入投标人主体信息库中的信息不予认可。请投标人及时维护、更新企业投标人主体信息库的信息，确保其有效性。因投标人未及时维护、更新库内信息造成的后果，由投标人自负。</p>
10.15	<p>10.15 评标委员会对投标文件的评审以投标文件提供的信息为准。（企业诚信信息以我市相关行业行政主管部门建立的诚信管理系统内的信息为准）</p> <p>10.16 本项目材料设备品牌推荐说明：</p> <p>1、 承包人选择的这些材料时其品牌及档次必须参照或相当于发包人提供选择的品牌档次，同时须使用符合标准的绿色建材，包括混凝土、预拌砂浆、墙体材料、陶瓷砖、节能材料、涂料、防水材料等。承包人选择的这些材料时其品牌档次是否相当参照或相当于发包人提供选择的品牌档次，其确定权为发包人所有，所以建议承包人在可能的情况下，优先选择招标文件中提供的供选择的厂家或品牌，以避免被发包人认定选择的设备、材料品牌档次不合格，发包人有权终止施工合同。</p> <p>2、 未说明生产企业名称或生产企业名称与产品注册商标名称不一致的，该类设备及材料的选用品牌以产品注册商标名称为准。</p> <p>3、 设备及材料采购时，同类型设备或材料宜选用同一品牌或生产厂。</p> <p>4、 承包人采购供应的设备及材料均应是原装商品，承包人应保证货物为全新、未使用的原装正品；并保证所提供的货物的开箱率为 100%，同时所有商品均应具备该类商品的功能要求，质量为合格产品。同时有具体的规格型号、明确的生产厂商和原产地。质量出现问题，承包人负责“三包”，费用由承包人负责。</p> <p>5、 承包人采购供应的设备应保证需方免除且供方承担由于需方在其本国使用该设备或设备任何一部分时而引起第三方提出的侵犯专利权、商标权或工业设计权的起诉、行动、行政程序索赔、请求等以及需方为此而产生的损失和损害、费用和支出（包括律师费等）。</p> <p>6、 本项目材料设备品牌推荐详见招标文件第八章技术标准和要求的。</p> <p>10.17 特别提醒：对于本项目投标人须知前附表中的部分条款及投标文件格式中的备注，由于电子标系统已固化格式，部分内容不能修改，为避免歧义，现对相关内容明确如下，并按以下要求执行：</p> <p>（一）第 3.2.3 款 根据相关文件规定，编制投标文件时，绿色施工安全防护措施费须按下列规定的金额填报，不得修改，否则其投标将被否决：</p> <p>（1）电气（强电）：绿色施工安全防护措施费 248222 元</p> <p>（2）暖通：绿色施工安全防护措施费 451743 元</p> <p>（3）弱电：绿色施工安全防护措施费 25755 元</p> <p>（4）装修：绿色施工安全防护措施费 415110 元</p>

	<p>(5) 母线：绿色施工安全防护措施费 19350 元</p> <p>(二) 第 3.2.6 款 合同价款的调整具体详见施工合同专用条款；</p> <p>(三) 第 10.7 款工程预付款及进度款拨付方式具体详见施工合同专用条款。</p> <p>(四) “工程预付款及进度款拨付方式”和“工程结算及调整方式”以“第五章 合同条款及格式”约定为准。</p> <p>(五) 投标人对本项目工期响应时，须按计划工期 96 日历天进行投标响应，否则其投标将被否决。</p> <p>10.18 中标人应按招标人与本项目招标代理签订的代理合同的约定，向本项目招标代理支付本项目的招标代理服务费，招标代理费须包含在投标总价中。本次招标代理服务费参照国家计委《招标代理服务收费管理暂行办法》（计价格[2002]1980 号）的收费标准规定的 56.9%计取后收费，收费基数按照中标金额确定。</p> <p>10.19 投标固定总价包干应包括但不限于：包含完成招标工程内容及接受合同文件所有条款所需的施工过程中的人工、材料、机械、管理费、施工措施费、安全文明、报建费、材料/设备二次运输费、水电费、装卸、储运、包装、养护、建设场地准备、临时设施、利润、税金、包竣工验收、包物价上涨风险、完工后场地清理、政策性文件规定的收费、包政策及规范调整的涨价风险、包建设安装工程意外伤害险及不可预见费，包测试、包调试及各系统联合调试、包装表送电、包设备安装部分的内装修、包试运营服务、包承包范围内工程验收通过、包培训、包质量保障期服务及伴随服务以及包括其他行政性收费以及保证工程质量、进度、安全所采用的一切措施费，同时包括完成该项目内容所需的其它相关工序。</p>
--	---

- 注：（1）本表内容须与投标人须知正文对应条款的内容一起阅读理解，如有不一致且不互相解释的内容时，以本表内容为准。
- （2）对招标文件其余内容如需进行补充、删除或修改的，应统一写入投标人须知前附表，并注明是对招标文件何部分的何章何节何条款进行的补充、删除或修改。

# 投标人须知正文

## 1. 总则

### 1.1 工程概况

1.1.1 根据《中华人民共和国招标投标法》《中华人民共和国招标投标法实施条例》等有关法律、法规和规章的规定，本招标项目已具备招标条件，现进行招标。

1.1.2 招标人：见招标公告/投标邀请书。

1.1.3 招标代理机构：见招标公告/投标邀请书。

1.1.4 招标项目名称：见招标公告/投标邀请书。

1.1.5 招标项目建设地点：见招标公告/投标邀请书。

1.1.6 招标项目建设规模：见招标公告/投标邀请书。

### 1.2 资金来源和落实情况

1.2.1 资金来源：见招标公告/投标邀请书。

1.2.2 出资比例：见投标人须知前附表。

1.2.3 资金落实情况：见投标人须知前附表。

### 1.3 招标范围、计划工期、承包方式、质量要求和安全要求

1.3.1 招标范围：见招标公告/投标邀请书。

1.3.2 计划工期：见招标公告/投标邀请书。

1.3.3 承包方式：见招标公告/投标邀请书。

1.3.4 质量要求：见招标公告/投标邀请书。

1.3.5 安全、文明施工要求：见招标公告/投标邀请书。

### 1.4 投标人资格要求

1.4.1 投标人应具备承担本招标项目施工的资质条件、能力和信誉，详见本招标项目招标公告/投标邀请书。

1.4.2 如本招标项目招标公告/投标邀请书规定接受联合体投标的，应符合本章第1.4.1项和投标人须知前附表的要求。

1.4.3 投标人不得存在下列情形之一：

(1) 为招标人不具有独立法人资格（含事务所性质）的附属机构（单位）；

- (2) 与招标人存在利害关系且可能影响招标公正性；
- (3) 与本招标项目的其他投标人为同一个单位负责人；
- (4) 与本招标项目的其他投标人存在控股、管理关系；
- (5) 为本招标项目前期准备提供设计或咨询服务的，但设计施工总承包的除外；
- (6) 为本招标项目的监理人；
- (7) 为本招标项目的代建人；
- (8) 为本招标项目的招标代理机构；
- (9) 与本招标项目的监理人或代建人或招标代理机构同为一个法定代表人、单位负责人、实际控制人的；
- (10) 与本招标项目的监理人或代建人或招标代理机构相互控股或参股的；
- (11) 与本招标项目的监理人或代建人或招标代理机构相互任职或工作的。

## 1.5 费用承担

投标人准备和参加投标活动发生的费用自理。

## 1.6 保密

参与招标投标活动的各方应对招标文件和投标文件中的商业和技术等秘密保密，违者应对由此造成的后果承担法律责任。

## 1.7 语言文字

招标文件、投标文件和与投标文件有关的所有文件均应使用中文。专用术语使用外文的，应附有中文注释。

## 1.8 计量单位

除工程规范另有规定外，招标文件和投标文件所有计量均采用中华人民共和国法定计量单位。

## 1.9 踏勘现场

1.9.1 不统一组织踏勘现场，投标人可根据需要自行到项目现场进行踏勘。

1.9.2 投标人踏勘现场发生的费用自理。

1.9.3 除招标人的原因外，投标人自行负责在踏勘现场中所发生的人员伤亡和财产损失。

1.9.4 招标人在踏勘现场中介绍的工程场地和相关的周边环境情况，供投标人在编



制投标文件时参考，招标人不对投标人据此作出的判断和决策负责。

### **1.10 投标预备会**

不召开。

### **1.11 分包**

投标人拟在中标后将中标项目的部分非主体、非关键性工作进行分包的，应符合投标人须知前附表规定的分包内容、分包金额和接受分包的第三人资质要求等限制性条件。

### **1.12 偏离**

投标人须知前附表允许投标文件偏离招标文件某些要求的，偏离应当符合招标文件规定的偏离范围和幅度。

## **2. 招标文件**

### **2.1 招标文件的组成**

2.1.1 本招标文件包括：

- (1) 投标文件否决性条款摘要；
- (2) 投标无效、中标无效的认定及处理；
- (3) 致投标人；
- (4) 招标公告/投标邀请书；
- (5) 投标人须知；
- (6) 评标办法；
- (7) 定标办法；（适用于评标定标分离法）
- (8) 合同条款及格式；
- (9) 工程量清单；
- (10) 图纸；
- (11) 技术标准和要求；
- (12) 投标文件格式；
- (13) 投标人须知前附表规定的其他材料；
- (14) 本招标项目发布的澄清（答疑）、修改及补充通知。

根据本章第 2.2 款和第 2.3 款对招标文件所作的澄清（答疑）、修改、补充，构成招标文件的组成部分。当招标文件、招标文件的澄清（答疑）、修改、补充等在同一内容的表述上不一致时，以最后发出的文件为准。

2.1.2 招标人（或招标代理机构）须通过佛山市公共资源交易综合管理云平台编制招标文件，并使用依法设立的电子认证服务机构签发的数字证书对电子形式的招标文件进行电子签章。

2.1.3 发布招标公告/投标邀请书的同时，通过全国公共资源交易平台（广东省·佛山市）发布招标文件、施工图纸等资料。

2.1.4 招标文件一经在全国公共资源交易平台（广东省·佛山市）发布，视作已发放给所有投标人。

2.1.5 投标人获取招标文件后，应仔细检查招标文件的合法有效性，以及招标文件的所有内容，认真审阅招标文件中所有的事项、格式、条款和规范要求等。若投标人的投标文件没有按招标文件要求递交全部资料，或投标文件实质上没有响应招标文件的要求，评标委员会将予以否决，并且不允许投标人通过修改或撤销其不符合要求的差异使之成为具有响应性的投标文件。

## **2.2 招标文件的澄清（答疑）**

2.2.1 投标人应仔细阅读和检查招标文件的全部内容。如发现缺页或附件不全，应及时向招标人提出，以便补齐。如有疑问，应在投标人须知前附表规定的时间内通过佛山市公共资源交易综合管理云平台提出，要求招标人对招标文件予以澄清。提交问题时一律不得署名。

2.2.2 澄清（答疑）须经招标人盖章确认后，方可在全国公共资源交易平台（广东省·佛山市）发布。

2.2.3 招标文件的澄清（答疑）将上传至佛山市公共资源交易综合管理云平台供投标人下载，但不指明澄清问题的来源。如果澄清发出的时间距投标截止时间不足 15 日，并且澄清内容影响投标文件编制的，将相应延长投标截止时间。

2.2.4 招标澄清（答疑）文件一经在全国公共资源交易平台（广东省·佛山市）发布，视作已发放给所有投标人，各投标人应随时关注项目信息，及时登录全国公共资源交易平台（广东省·佛山市）下载相关文件，否则所造成的一切后果由投标人自负。

## 2.3 招标文件的修改、补充

2.3.1 招标文件发出后，招标人可以对招标文件进行必要的修改或补充，并上传至佛山市公共资源交易综合管理云平台供投标人下载。但如果修改或补充招标文件的时间距投标截止时间不足 15 日，并且修改或补充内容影响投标文件编制的，将相应延长投标截止时间。

2.3.2 招标修改、补充文件须经招标人盖章确认后，方可在全国公共资源交易平台（广东省·佛山市）发布。

2.3.3 招标修改、补充文件一经在全国公共资源交易平台（广东省·佛山市）发布，视作已发放给所有投标人，各投标人应随时关注项目信息，及时登录全国公共资源交易平台（广东省·佛山市）下载相关文件，否则所造成的一切后果由投标人自负。

## 2.4 招标文件的效力

2.4.1 招标文件（澄清、答疑、修改、补充等）须经招标人盖章确认。

2.4.2 招标文件是招标人发出的要约邀请，投标人参加投标均视为承认招标公告/投标邀请书、招标文件及附件的所有条款，并承诺一旦中标将按招标文件、投标文件、合同条款及格式、技术规范要求的质量和进度完成全部委托任务。

# 3. 投标文件

## 3.1 投标文件的组成

3.1.1 投标文件由技术标（如有）、资信标（含资格审查资料）（如有）、经济标组成。

3.1.2 技术标应包括（但不限于）下列内容：（详见第九章投标文件格式）

3.1.3 资信标（含资格审查资料）应包括下列内容：（详见第九章投标文件格式）

3.1.4 经济标应包括下列内容：（详见第九章投标文件格式）

## 3.2 投标报价

3.2.1 招标人按照招标施工图纸制定工程量清单，该清单载于本招标文件第六章中。投标人应按第六章“工程量清单”的要求填写相应表格。

招标项目的工程量清单是由招标人根据如下方法之一编制：

1. 非工程造价改革试点项目：工程量清单的组成、编制、计价、格式、项目编码、

项目名称、工程内容、计量单位和工程量计算规则按照招标人给出的工程量清单及 2013 年中华人民共和国国家现行工程量清单规范（标准）及 2018 年《广东省建设工程计价依据》执行。

## 2. 工程造价改革试点项目：

（1）现行计价依据改进法编制的工程量清单：即按照现行国标清单计价规范（GB50500-2013）及配套工程量计算规范，在综合单价组价和计算有关费用时，对现行“省 2018 定额体系”的定额消耗量和有关计费系数进行市场询价并自行取定人工、材料等要素市场价格进行的编制。

（2）造价指标指数计价法编制的工程量清单：即根据招标项目的特点，结合国标清单计价规范的要求，招标人通过市场询价，运用类似工程造价数据指标库和人工、材料、项目造价指数，自行取定同类工程造价预算指标，拟定的招标项目工程量清单。

3.2.2 投标人在投标截止时间前修改投标函中的投标总报价，应同时修改第六章“工程量清单”中的相应报价。

3.2.3 招标人设有招标控制价（最高投标限价）的，投标人的投标报价不得超过招标控制价（最高投标限价），招标控制价（最高投标限价）及其计算方法在投标人须知前附表中载明。投标单位的报价不得低于其成本价或高于招标控制价（最高投标限价）。其中：

1. 非工程造价改革试点项目：绿色施工安全防护措施费、专业工程、材料设备暂估价、暂列金额为不可竞争费，投标人在报价中必须包含且不得更改该金额。

2. 工程造价改革试点项目：绿色施工安全防护措施费为可竞争费；专业工程、材料设备暂估价、暂列金额为不可竞争费，投标人在报价中必须包含且不得更改该金额；投标人可按招标项目特点、企业管理水平和绿色施工安全防护管理规定编制；投标人填报的日人工单价不得低于佛山市的当前日最低工资标准。

3.2.4 投标人按照招标人提供的工程量清单中列出的工程项目和工程量填报单价和合价。每一项目只允许有一个报价。任何有选择的报价将不予接受。投标人未填报单价或合价的工程项目，视为完成该工程项目所需费用已包含在其它有价款的竞争性报价内，在实施后，招标人将不予支付。

3.2.5 投标人的投标总报价，应是完成招标范围内已列明工作的全部费用，包括但不限于完成工作的成本、利润、税金、技术措施费、大型机械进出场费、风险费以及政策性文件规定费用等，不得以任何理由予以重复计算。

招标人提供的工程量清单或招标文件其他部分中有关规费、暂列金额、暂估价、绿色施工安全防护措施费（如为工程造价改革试点项目，则该费用为可竞争）等非竞争性项目明列了单价或合价的金额的，投标人应按照明列的单价或合价的金额报价。

3.2.6 投标人一旦中标，投标人对招标人提供的工程量清单中列出的工程项目所报出的综合单价和总价措施项目金额（总价措施项目金额必须单列，没有单独列出的，视为已经包含在投标报价中），在工程结算时将不得变更，即在施工过程中即使工程量清单项目的工程量发生变更，中标投标文件列出的综合单价和总价措施项目金额也不发生改变。

**[注：施工招标项目工期超过 个月的，招标人应在招标文件及合同中明确在人工、材料、设备或机械台班市场价格发生变动情况时合同价款的调整办法。]**

3.2.7 工程项目变更或增减时，变更或增减工程项目的工程量清单单价的确定办法：见投标人须知前附表。

3.2.8 投标人可先到工地踏勘以充分了解工地位置、情况、道路、储存空间、装卸限制及任何其他足以影响承包价的情况，任何因忽视或误解工地情况而导致的索赔或工期延长申请将不被批准。

3.2.9 属于投标人自行采购的主要材料、设备，招标人应当在招标文件中提出材料、设备的技术标准或者质量要求。如果必须引用某一生产供应者的技术标准才能准确或者清楚地说明拟招标项目的技术标准时，可以引用不少于 3 个同等档次品牌或者生产供应商，供投标人报价时选择，引用品牌或者生产供应商名称前应当加上“参照或相当于”的字样，引用的货物品牌或者生产供应商在市场上应当具有可选择性，鼓励采购环保产品。

3.2.10 风险控制价设置详见投标人须知前附表。

### **3.3 投标货币**

本招标项目投标报价采用的币种为人民币。

### **3.4 投标有效期**

3.4.1 在投标人须知前附表规定的投标有效期内，投标人不得要求撤销或修改其投标文件。

3.4.2 在投标有效期内，投标人撤销投标文件的，应承担招标文件和相关法律法规规定的责任。

3.4.3 出现特殊情况需要延长投标有效期的，招标人以书面形式通知所有投标人延长投标有效期。投标人应予以书面答复，同意延长的，应相应延长其投标保证金的有效期，但不得要求或被允许修改或撤销其投标文件；投标人同意延长，但投标担保的有效期不满足其投标有效期的，其投标失效，但投标人有权收回其投标担保；投标人拒绝延长的，其投标失效，但投标人有权收回其投标保证金及以现金形式递交的投标保证金的银行同期存款利息（扣除银行手续费）。

### 3.5 投标保证金

3.5.1 投标人在递交投标文件的同时，应按投标人须知前附表规定的金额、担保形式和第九章“投标文件格式”规定的格式递交投标保证金，并作为其投标文件的组成部分。联合体投标的，其投标保证金由牵头人递交，并应符合投标人须知前附表的规定。

- (1) 投标人须按本须知前附表中规定的方式和金额提交投标保证金。
- (2) 投标人须在本须知前附表中规定的时间前，按规定的办法提交投标保证金。

#### 3.5.2 投标保证金的有效期与退还

(1) 投标保证金在投标文件有效期内保持有效，招标人如果按本须知第 3.4.2 款的规定延长了投标文件的有效期，则保证金的有效期也相应延长；

(2) 定标候选人、中标候选人公示期满或者中标通知书发出后，佛山市公共资源交易综合管理云平台自动退还未进入下一阶段的投标人的投标保证金以及银行同期存款利息（扣除银行手续费）；（适用于以现金方式提交投标保证金）

(3) 合同签订后，佛山市公共资源交易综合管理云平台自动退还中标人的投标保证金以及银行同期存款利息（扣除银行手续费）；（适用于以现金方式提交投标保证金）

(4) 招标人应当在中标通知书发出之日起五日内，在佛山市公共资源交易综合管理云平台发起中标候选人以外的投标人的电子保函解保程序；（适用于以电子保函（保单）方式提交投标保证金）

(5) 招标人应当在书面合同订立之日起五日内，在佛山市公共资源交易综合管理云平台发起中标人和其他中标候选人的电子保函解保程序。（适用于以电子保函（保单）方式提交投标保证金）

#### 3.5.3 有下列情形之一的，投标保证金将不予退还：

- (1) 投标截止后投标人撤销其投标文件的；
- (2) 中标人无正当理由不与招标人订立合同的；

- (3) 中标人在签订合同时向招标人提出附加条件的；
- (4) 中标人在签订合同时更改合同实质性内容的；
- (5) 中标人不按照招标文件要求提交履约保证金的；
- (6) 投标人须知前附表规定的其他可以不予退还投标保证金的情形。

### **3.6 资格审查资料**

3.6.1 “投标人基本情况表”应附投标人营业执照（副本）、资质证书（副本）（如有）、企业安全生产许可证（如有）、企业基本账户的银行开户许可证或银行出具的《基本存款账户信息》（适用于以现金方式提交投标保证金的投标人）、类似项目业绩证明材料（如有）等材料的扫描件并加盖投标人公章。

3.6.2 “近年完成的类似项目业绩情况表”（如有）应附相关证明材料，具体证明材料见招标公告/投标邀请书。每张表格只填写一个项目，并标明序号。

**注：各项业绩证明材料的内容须能清楚反映项目名称、中标人或承包人、中标金额或合同金额，以及本章规定的关键特征信息，如前述证明材料不能清晰反映本章规定的关键特征信息的，还须提供该项工程业绩的业主证明并须附有业主方的联系人及联系电话。**

3.6.3 投标人须知前附表规定接受联合体投标的，本章第 3.6.1 款至第 3.6.2 款规定的表格和资料应包括联合体各方相关情况。

### **3.7 备选投标方案**

除投标人须知前附表另有规定外，投标人不得递交备选投标方案。允许投标人递交备选投标方案的，只有中标人所递交的备选投标方案方可予以考虑。评标委员会认为中标人的备选投标方案优于其按照招标文件要求编制的投标方案的，招标人可以接受该备选投标方案。

### **3.8 投标文件的编制**

3.8.1 投标文件应按第九章“投标文件格式”进行编写，如有必要，可以增加附页，作为投标文件的组成部分。

3.8.2 投标文件应当对招标文件有关工期、投标有效期、质量要求、技术标准和要求、招标范围等实质性内容作出响应。在此基础上，投标文件可以提出比招标文件要求更有利于招标人的承诺。

3.8.3 投标人应通过与佛山市公共资源交易综合管理云平台对接的投标文件制作工具编制投标文件，所有投标文件不能进行压缩处理。投标文件统一采用网络上传的形式递交，投标人需登录佛山市公共资源交易综合管理云平台在投标截止时间前完成上传。

3.8.4 投标人应按投标人须知前附表的要求对投标文件进行签字（电子签章）、盖章。以联合体形式参与投标的，除投标文件格式另有规定外，投标文件由联合体牵头人的法定代表人或其委托代理人或其项目负责人、技术负责人（如有）按上述规定签字，并由联合体牵头人盖章即可（投标文件中须附联合投标协议书）。

## **4. 投标**

### **4.1 投标文件的递交**

4.1.1 投标人应在投标截止时间前，通过佛山市公共资源交易综合管理云平台上传加密后的投标文件。

4.1.2 未在开标截止时间前递交有效投标文件的，佛山市公共资源交易综合管理云平台不予接收。

### **4.2 投标文件的修改与撤回**

4.2.1 在投标截止时间前，投标人可以修改或撤回已递交的投标文件，以投标截止时间前最后一次上传至佛山市公共资源交易综合管理云平台的投标文件为准。

4.2.2 投标人依法撤回投标文件的，招标人自收到投标人书面撤回通知之日起5日内办理退还已收取的投标保证金及银行同期存款利息（扣除银行手续费）。

## **5. 开标**

### **5.1 开标时间和地点**

开标当日，投标人可结合实际，自愿选择是否到场参加开标会。投标人如到场参与开标会的，应在投标截止时间前到场，并带齐本人身份证原件和授权委托书（授权委托书应当明确授权的人员信息、权限和事项）当场提交与核验（开标会现场查验后当场退还）；投标人未参加开标会的，视为对开标程序和结果无异议。

### **5.2 开标程序**

5.2.1 主持人按下列程序对投标文件进行开标：



- (1) 宣布开标纪律，介绍参加开标会的人员；
- (2) 公布在投标截止时间前递交投标文件的投标人名称；
- (3) 招标人或招标代理宣布投标人开始解密；
- (4) 投标人持 CA 锁解密；
- (5) 招标人或招标代理对投标文件进行解密；
- (6) 公布解密情况（解密是否成功、投标人名称、投标人数量等情况）；
- (7) 唱标；
- (8) 核验投标保证金递交等情况；
- (9) 招标人通过电脑随机等方式，从合理平均值、综合平均值中抽取一种评标基准价计算办法；
- (10) 招标人通过电脑随机等方式，根据评标办法前附表中的规定抽取 3 个不同数值，3 个数值的平均值即为下浮率  $k$ ；
- (11) 招标人通过电脑随机等方式，从 0.4 至 0.8（以 0.05 递增）中抽取产生  $F1$  值；
- (12) 开标结束。

5.2.2 投标人应在解密开始时间后 60 分钟内完成投标文件的解密工作，因投标人自身原因导致投标文件在规定时间内未能成功解密的，视为无效投标；投标人采用现场解密的，应按照法定代表人或其委托代理人签到的先后顺序依次在开标会现场对投标文件进行解密，每个投标人的解密时间为 15 分钟，因投标人自身原因导致投标文件在规定的时间内未能成功解密的，视为无效投标。

5.2.3 评标委员会成员不得参加开标会议。

5.2.4 电子开标的应急措施：开标所有数据信息应当按照规定进行备份和保密处理。出现下列情形之一的，应当采取应急措施，暂缓开标，待故障排除后再继续进行。

(1) 因互联网中断、停电、病毒入侵、不可抗力等非可控因素，导致佛山市公共资源交易综合管理云平台不能正常运行的。

(2) 服务器等硬件设备发生故障无法访问网站或无法使用佛山市公共资源交易综合管理云平台的。

(3) 佛山市公共资源交易综合管理云平台或者数据库出现错误，不能进行正常操作的。

(4) 佛山市公共资源交易综合管理云平台出现安全漏洞导致泄密的，无法保证招

标投标过程公平、公正和信息安全。

(5) 有关法律、法规、规章、规范性文件以及国家、省、市各级政府部门工作文件规定的其他情形。

出现上述情况时，应对未开标的暂停开标。已开标的立即暂停，待故障排除后继续开标。

## 5.3 开标异议

5.3.1 投标人对开标有异议的，应当在开标时当场提出，招标人当场作出答复，并制作记录。

5.3.2 当开标过程发生争议无法确定投标文件的有效性时，则提交评标委员会裁决。

## 6. 评标

### 6.1 评标委员会

6.1.1 评标由招标人依法组建的评标委员会负责。评标委员会成员人数以及技术、经济等方面专家的确定方式见投标人须知前附表。

6.1.2 评标委员会成员有下列情形之一的，应当主动提出回避：

(1) 招标项目的主管部门（包括上级管理部门）或者对该项目有监督职责的行业主管部门的工作人员；

(2) 招标项目的招标人、投标人的工作人员、退休或离职未满3年的人员；

(3) 招标项目的招标人、投标人主要负责人的近亲属；

(4) 与招标项目的投标人有直接利害关系，可能影响投标公正评审的；

(5) 曾因在招标、评标以及其他与招标投标有关活动中从事违法行为而受过行政处罚或刑事处罚的；

(6) 有关法律、法规、规章、规范性文件以及国家、省、市各级政府部门工作文件规定的其他情形。

6.1.3 评标过程中，评标委员会成员有回避事由、擅离职守或者因健康等原因不能继续评标的，应当及时更换。被更换的评标委员会成员作出的评审结论无效，由更换后的评标委员会成员重新进行评审。

## 6.2 评标原则

评标活动遵循公平、公正、科学和择优的原则。

## 6.3 评标

6.3.1 评标委员会按照第四章“评标办法”规定的方法、评审因素、标准和程序对投标文件进行评审。第四章“评标办法”没有规定的方法、评审因素和标准，不作为评标依据。

6.3.2 评标完成后，评标委员会应当向招标人提交书面评标报告和中标候选人名单/定标候选人名单。

### 6.3.3 电子评标的应急措施

电子开标结束后，因佛山市公共资源交易综合管理云平台故障无法评标时，经政务服务和数据管理部门确认后，招标人暂停评标活动，等待故障排除后继续评标。采取应急措施时，必须对原有资料及信息作出妥善保密处理。

## 6.4 推荐中标候选人

评标委员会按照招标文件要求推荐中标候选人，中标候选人的人数见投标人须知前附表。

## 6.5 中标候选人、评标过程及评标结果公示

见投标人须知前附表。

## 7.中标、公示及合同授予

### 7.1 中标

7.1.1 经公示无异议后，招标人确定第一中标候选人为中标人。

7.1.2 排名第一的中标候选人放弃中标、因不可抗力提出不能履行合同、不按照招标文件的要求提交履约保证金，或者被查实存在影响中标结果的违法行为等情形，不符合中标条件的，招标人可以按照评标委员会提出的中标候选人名单排序依次确定其他中标候选人为中标人，也可以重新招标。

7.1.3 中标人的投标报价为中标价。

## 7.2 中标通知

招标人应当在中标人确定之日起7日内，向中标人发出中标通知书，并同时将中标结果通知所有未中标的投标人。

## 7.3 履约保证金

7.3.1 在签订合同前，中标人应按投标人须知前附表规定的金额、形式和招标文件第五章“合同条款及格式”规定的格式向招标人提交履约保证金。联合体中标的，其履约保证金由牵头人递交，并应符合投标人须知前附表规定的金额、形式和招标文件第五章“合同条款及格式”规定的格式要求。

7.3.2 中标人不能按本章第7.4.1项要求提交履约保证金的，视为放弃中标，其投标保证金不予退还，给招标人造成的损失超过履约保证金数额的，还应当对超过部分予以赔偿。

7.3.3 招标人应当向中标人提供工程款支付担保，工程款支付担保可采用银行保函、工程担保公司保函、工程保证保险等形式。

## 7.4 签订合同

7.4.1 招标人和中标人应当自中标通知书发出之日起30日内，根据招标文件和中标人的投标文件订立书面合同。中标人无正当理由拒签合同，在签订合同时向招标人提出附加条件或者更改合同实质性内容的，或者不按照招标文件要求提交履约保证金的，招标人取消其中标资格，其投标保证金不予退还；给招标人造成的损失超过投标保证金数额的，中标人还应当对超过部分予以赔偿。

7.4.2 发出中标通知书后，招标人无正当理由拒签合同，或者在签订合同时向中标人提出附加条件的，招标人向中标人退还投标保证金；给中标人造成损失的，还应当赔偿损失。

7.4.3 在签订建设工程施工合同之前，中标人应当根据招标文件及中标人的投标文件承诺组建项目管理团队，安排项目经理、技术负责人等施工现场关键岗位人员到岗履职。否则，须自行承担由此造成的一切延误后果。

中标人原则上不得更换施工现场关键岗位人员的。确需更换的，应符合《佛山市政府投资工程建设目标后履约监督管理办法（试行）》等相关规定并经过批准，且更换的人员不得低于原拟派人员的所有条件。

7.4.4 签订建设工程施工合同时，签约双方应出示法定代表人证明书或其代理人授权书。

7.4.5 联合体中标的，联合体各方应当共同与招标人签订合同，就中标项目向招标人承担连带责任。

7.4.6 中标人因本章第 7.4.1 项被取消其中标资格后，招标人可以按照评标委员会提出的中标候选人名单排序依次确定其他中标候选人为中标人，也可以重新招标。

## 8. 重新招标

有下列情形之一的，招标人应当重新招标：

- (1) 投标截止时间止，投标人少于 3 个的；
- (2) 通过初步评审的有效投标人少于 3 个的；
- (3) 定标候选人少于 3 个的；
- (4) 只推荐 1 个中标候选人时，中标候选人中标无效或者放弃中标的；
- (5) 法律法规规定的其他情形。

## 9. 纪律和监督

### 9.1 对招标人的纪律要求

招标人不得泄露招标投标活动中应当保密的情况和资料，不得与投标人串通损害国家利益、社会公共利益或者他人合法权益。

### 9.2 对投标人的纪律要求

投标人不得相互串通投标或者与招标人串通投标，不得向招标人或者评标委员会成员行贿谋取中标，不得以他人名义投标或者以其他方式弄虚作假骗取中标；投标人不得以任何方式干扰、影响评标工作。

### 9.3 对评标委员会成员的纪律要求

评标委员会成员不得收受他人的财物或者其他好处，不得向他人透露对投标文件的评审和比较、中标候选人的推荐情况以及评标有关的其他情况。在评标活动中，评标委员会成员不得擅离职守，影响评标程序正常进行，不得使用第四章“评标办法”没有规

定的评审因素和标准进行评标。

#### **9.4 对定标委员会成员的纪律要求（适用于评标定标分离法）**

定标委员会成员不得与任何投标人或者与招标结果有利害关系的人进行私下接触，不得收受投标人、中介人、其他利害关系人的财物或者其他好处，不得向他人透露定标有关的其他情况。定标委员会成员不得接受任何单位或者个人明示或者暗示提出的倾向或者排斥特定投标人的要求，不得有其他不客观、不公正履行职务的行为。在定标活动中，定标委员会成员不得擅离职守，影响定标程序正常进行，不得使用第四章“评标定标分离法”没有规定的定标因素和标准进行定标。

#### **9.5 对与评标、定标活动有关的工作人员的纪律要求**

与评标、定标活动有关的工作人员不得收受他人的财物或者其他好处，不得向他人透露对投标文件的评审和比较、定标候选人、中标候选人的推荐情况以及与评标、定标有关的其他情况。在评标、定标活动中，与评标、定标活动有关的工作人员不得擅离职守，影响评标、定标程序正常进行。

#### **9.6 异议和投诉**

9.6.1 潜在投标人对招标文件有异议的，应当在投标截止时间 10 日前，通过佛山市公共资源交易综合管理云平台向招标人提出。

9.6.2 投标人或者其他利害关系人认为招标投标活动不符合法律法规规定或者本办法规定的，可以自知道或者应当知道之日起 10 日内，应当通过佛山市公共资源交易综合管理云平台向行业主管部门投诉。投诉应当有明确的请求和必要的证明材料。

9.6.3 就以下事项投诉的，应当通过佛山市公共资源交易综合管理云平台先向招标人提出异议，异议答复期间不计算在前款规定的期限内。

（1）潜在投标人或者其他利害关系人对招标文件有异议的，应当在投标截止时间 10 日前提出。

（2）投标人对开标有异议的，应当在开标时当场提出，招标人应当当场作出答复，并制作记录。

（3）投标人或者其他利害关系人对评标结果有异议的，应当在评标结果公示期间一次性完整提出。

（4）投标人或者其他利害关系人对定标结果有异议的，应当在定标公示期间一次性完整提出。在定标公示期间，招标人不再受理针对评标结果提出的异议。

9.6.4 投标人或者其他利害关系人的异议未一次性完整提出的，招标人不予受理。

9.6.5 若出现复核/复评且改变原评标结果/定标结果的，投标人或者其他利害关系人对复核/复评结果有异议的，应当在复核/复评结果公示期间通过佛山市公共资源交易综合管理云平台向招标人提出。招标人不再受理投标人或者其他利害关系人针对原评标结果/定标结果公示期间已公示内容（包括原中标候选人的投标文件）提出的异议。

9.6.6 招标人应当自收到异议之日起3日内作出答复；作出答复前，应当暂停招标投标活动。

9.6.7 投标人、潜在投标人或其他利害关系人应当充分重视异议、投诉提出的时限，避免异议权、投诉权因时效原因而灭失。

## 10. 需要补充的其他内容

需要补充的其他内容：见投标人须知前附表。

附表一：问题澄清通知

问题澄清通知

编号：

\_\_\_\_\_（投标人名称）：

\_\_\_\_\_（项目名称）的评标委员会对你方的投标文件进行了仔细的审查，现需你方对下列问题予以澄清/说明/补正：

- 1.
- 2.
- .....

请将上述问题的澄清/说明/补正于\_\_\_\_年\_\_\_\_月\_\_\_\_日\_\_\_\_时\_\_\_\_分前通过佛山市公共资源交易综合管理云平台进行反馈。

评标委员会成员：\_\_\_\_\_（签章）

\_\_\_\_\_年\_\_\_\_月\_\_\_\_日



## 附表二：问题的澄清

### 问题的澄清

编号：

\_\_\_\_\_（项目名称）评标委员会：

问题澄清通知（编号：\_\_\_\_\_）已收悉，现澄清/说明/补正如下：

1.

2.

.....

上述问题澄清/说明/补正，不改变我方投标文件的实质性内容，构成我方投标文件的组成部分。

投标人：\_\_\_\_\_（盖章）

法定代表人或其委托代理人：\_\_\_\_\_（签字）

\_\_\_\_\_年\_\_\_\_\_月\_\_\_\_\_日

## 第四章 评标办法（综合评估法）

### 评标办法前附表

条款号	评审因素	评审标准	
2.1.1	形式评审标准	投标人名称	与营业执照、资质证书（如有）、安全生产许可证（如有）、基本存款账户（适用于以现金方式提交投标保证金的投标人）等证件的单位名称一致； 联合体方式投标的，投标人名称符合第三章“投标人须知”第1.4.2款的规定。
		投标文件签字、盖章	符合第三章“投标人须知”第3.8.4款规定
		联合体投标人（如有）	提交联合投标协议书，并明确联合体牵头人
		报价唯一	只能有一个有效报价
		否决性条款集中载明的情况	不存在否决性条款集中载明的情况
2.1.2	资格评审标准	法人资格	具有独立法人资格并依法取得有效的营业执照
		资质等级（如有）	符合本招标项目招标公告/投标邀请书的要求
		联合体投标人（如有）	符合本招标项目招标公告/投标邀请书的要求
		安全生产许可证（如有）	具备有效的安全生产许可证
		进粤登记（如有）	符合本招标项目招标公告/投标邀请书的要求
		项目负责人	符合本招标项目招标公告/投标邀请书的要求
		信誉	符合本招标项目招标公告/投标邀请书的要求

		类似项目业绩（如有）	符合本招标项目招标公告/投标邀请书的要求
		否决性条款集中载明的	不存在否决性条款集中载明的规定
2.1.3	响应性评审标准	投标范围	符合本招标项目招标公告/投标邀请书的要求
		工期	符合本招标项目招标公告/投标邀请书的要求
		工程质量	符合本招标项目招标公告/投标邀请书的要求
		投标有效期	符合第三章“投标人须知”第3.4.1款规定
		投标保证金	符合第三章“投标人须知”第3.5款规定
		权利义务	符合第五章“合同条款及格式”规定
		已标价工程量清单	符合第六章“工程量清单”的各项规定
		投标价格	符合第三章“投标人须知”第3.2.3款规定
		分包计划（如有）	符合第三章“投标人须知”第1.11款规定
		否决性条款集中载明的	不存在否决性条款集中载明的规定
2.2	评审标准	中标候选人确定	评标委员会根据招标文件规定的评审规则对投标文件进行综合评估，综合评估分为两阶段进行，按照投标人综合评估得分由高到低的顺序推荐中标候选人。
<b>条款号</b>		<b>条款内容</b>	<b>编列内容</b>
2.2.1		分值构成	本招标项目是否执行经济标评审优惠政策详见投标人须知前附表10.9。 总分：100.00分。其中：技术标：5.0分，权重100.00%； 资信标：20.0分，权重100.00%；

		<p>经济标：75.0分，权重 100.00%；</p> <p>注：小型工程、中型工程施工类项目，资信标权重区间为 20%~30%，技术标权重区间为 5%~10%，经济标权重区间为 60%~75%。</p> <p>大型工程或者招标控制价 1 亿元以上的施工类项目，资信标权重区间为 25%~40%，技术标权重区间为 10%~20%，经济标权重区间为 40%~65%。</p>
--	--	---

2.2.2	评标基准价（Q 值）计算方法	<p>1. 以合理平均值作为评标基准价的计算方法如下： 合理平均值=招标控制价×（1-下浮率 k），从 5%~10%中（具体由招标人在 1%~10%中确定，区间内跨度不小于 5%），以 0.2%为一档等差增序排号，一次性随机抽取 3 个不同数值，3 个数值的平均值即为下浮率 k。</p> <p>2. 以综合平均值作为评标基准价的计算方法如下： 评标基准价=（A+B）/2，A 值=招标控制价×（1-下浮率 k），下浮率 K 按照合理平均值的确定方式执行。B 值为进入第二阶段评审的所有有效投标报价算术平均值（当有效投标报价数量大于等于 7 家时，去掉一个最高报价和一个最低报价后进行算术平均）。</p> <p>3. 投标人的有效投标报价低于风险控制价的不参与评标基准价的计算，但仍参与经济标的计算。（如有）</p> <p>4. 除计算错误外，评标基准价不因招标投标当事人异议、投诉、复核以及其他任何情形而改变。</p> <p><b>注：k 四舍五入精确至 0.01%，其它计算值四舍五入，保留两位有效小数。</b></p>
-------	----------------	--

2.2.3	投标报价的偏差率计算公式	<p>报价偏差率=100% ×（投标报价-评标基准价）÷评标基准价</p> <p>注：计算值保留两位有效小数，第三位小数四舍五入。</p>
-------	--------------	---

3.4.2	第一阶段评审	<p>对所有通过初步评审并被判定为有效的投标人的资信标和技术标进行评审，并推荐满足下列条件的投标人进入第二阶段评审。</p> <p><input checked="" type="checkbox"/>（资信标+技术标）评审总得分≥（资信标+技术</p>
-------	--------	---

		标) 总分 75% (75%~85%)。 <input type="checkbox"/> 资信标评审得分 ≥ 资信标总分% (75%~85%)。
	第二阶段评审	<input checked="" type="checkbox"/> 对入围第二阶段的所有投标人的经济标进行评审; <input type="checkbox"/> 对入围第二阶段的所有投标人的技术标和经济标进行评审; 按投标人资信标、技术标、经济标的综合得分由高到低的顺序推荐: <input type="checkbox"/> 中标候选人 <input type="checkbox"/> 定标候选人。
	特殊情况	1. 当进入第一阶段的有效投标人 ≥ 3 且 ≤ 7 个时, 直接对所有有效投标人的资信标、技术标、经济标进行综合评审打分, 按投标人得分由高到低的顺序推荐 <input checked="" type="checkbox"/> 中标候选人 <input type="checkbox"/> 定标候选人。 2. 当进入第二阶段的有效投标人 < 3 个时, 应当选取第一阶段总得分排序前三的投标人进入第二阶段; 当出现第一阶段总得分排序前三的投标人得分相同, 导致进入第二阶段的有效投标人数量超过 3 个时, 推荐资信标得分较高的; 资信标得分相同的, 推荐投标报价低的; 投标报价相同的, 推荐诚信等级高的; 诚信等级相同的, 推荐诚信分数高的。 3. 当出现多个投标人得分相同, 导致推荐的中标候选人数量超过招标文件规定时, 推荐资信标得分较高的; 资信标得分相同的, 推荐投标报价低的; 投标报价相同的, 推荐诚信等级高的; 诚信等级相同的, 推荐诚信分数高的。

条款号		评审因素	评审标准
2.2.4	技术标 (5.0 分)	对本工程的认识和理解(1.0 分)	根据各投标人提供的对本工程的认识和理解进行横向比较得分: 【优秀】内容合理详细可行的, 得 1 分; 【良好】内容较合理详细可行的, 得 0.8 分; 【一般】内容不够齐全、不够详细具体的, 得 0.6 分。 注: 本项最高得 1 分, 未提供该项描述得 0 分。
		项目施工重点难点分析及对策(1.0)	根据各投标人提供的对项目施工重点难点分析及对策进行横

		分)	<p>向比较得分，包括但不限于本工程特别需要注意的工序、技术复杂性、项目实施周期、人员技能要求、成本控制及现场中实施的难点和重点等：</p> <p>【优秀】内容合理详细可行的，得 1 分；</p> <p>【良好】内容较合理详细可行的，得 0.8 分；</p> <p>【一般】内容不够齐全、不够详细具体的，得 0.6 分。</p> <p>注：本项最高得 1 分，未提供该项描述得 0 分。</p>
		绿色建材承诺使用类别(1.0 分)	<p>投标人承诺按照《绿色建材试点项目应用绿色建材技术指引》等规定中关于“必选绿色建材”“可选绿色建材”的类别和应用比例要求使用绿色建材目录内产品，得 1.0 分，无该项承诺内容的，则得 0 分。</p>
		总体施工组织布置及场内规划分析(1.0 分)	<p>根据各投标人提供的对本项目提出的总体施工组织布置及场内规划分析进行横向比较得分，内容包括但不限于施工方案、施工组织设计（含施工部署、协调管理、施工进度控制措施、施工组织措施、技术措施、信息管理措施、质量保证措施、安全文明施工和环保措施、机械设备和劳动力投入计划）、施工总平面布置规划分析、施工预备等：</p> <p>【优秀】内容合理详细可行的，得 1 分；</p> <p>【良好】内容较合理详细可行的，得 0.8 分；</p> <p>【一般】内容不够齐全、不够详细具体的，得 0.6 分。</p> <p>注：本项最高得 1 分，未提供该项描述得 0 分。</p>
		施工进度分析和计划(1.0 分)	<p>根据各投标人提供的项目施工进度分析和计划进行横向比较</p>

			<p>得分，内容包括但不限于施工进度关键节点控制、施工进度计划和工期保证措施、进度延误的风险处理方案、系统调试和验收进度管理等：</p> <p>【优秀】内容合理详细可行的，得 1 分；</p> <p>【良好】内容较合理详细可行的，得 0.8 分；</p> <p>【一般】内容不够齐全、不够详细具体的，得 0.6 分。</p> <p>注：本项最高得 1 分，未提供该项描述得 0 分。</p>
		<p>注：1. 各评审因素得分分值的计算按四舍五入法保留两位有效小数。</p> <p>2. 所有评审因素单项分值跨度不超过 5 分，绿色建材承诺使用类别采取承诺制，提供承诺得满分；其余评审内容可采用合格制或者横向对比或者标准化方式划档评分，划档的档次不得超过三档，各档次得分梯度应当按照等差数列方式进行赋分，每档分差应当为该评审因素总分值的 5%~20%。不合格或者未提供评审资料的不得分。</p>	
2.2.4	资信标（20.0 分）	类似项目业绩(3.0 分)	<p>投标人在近 3 年内（自本招标项目招标公告发出之日起往前顺推，以竣工验收证明材料载明的时间为准）完成过 1 项合同金额为 1500 万元 或以上的房屋建筑工程施工业绩，每个得 1 分，最高得 3 分。</p> <p>注：（1）需提供中标通知书、合同协议书、竣工验收证明材料等相关证明材料并加盖投标人公章，相关证明材料须体现施工内容、合同金额、落款盖章等信息，如前述证明材料不能清晰反映有关特征和必要信息的，还需提供该项目工程业绩的业主证明材料并须附有业主方的联系人及联系电话。</p> <p>（2）提供类似项目业绩为联合体形式承接的，联合体协议中约定的投标人承接的工作量应</p>

			<p>满足类似项目业绩要求。</p> <p>(3) 投标人满足资格评审标准的施工业绩不参与本项评审。</p>
		<p>获奖情况 (3.0 分)</p>	<p>投标人在近 3 年内 (自本招标项目招标公告发出之日起往前顺推, 以获奖证明材料载明的时间为准) 承接的房屋建筑工程项目施工:</p> <p><input checked="" type="checkbox"/> 中型工程: 获得过省级 (或以上) 质量类奖项的, 每个得 3 分, 获得过市级质量类奖项的, 每个得 1 分, 最高得 3 分。</p> <p>注: (1) 单独提交省级或者市级奖项均能得满分, 国家级与省级奖项同分。</p> <p>(2) 获奖情况应当依据国家、省、市级的人民政府或者行业主管部门或者经民政部门批准成立的相关行业协会 (学会) 颁发的获奖证书或获奖正式文件确认。同一工程的获奖, 评审应当以就高计分为原则。质量奖项不包括安全文明、绿色施工、技术创新、QC 成果、科学进步及技术应用、钢结构奖、园林工程奖、市场质量信用等级奖、用户满意工程奖、施工工艺或施工工法类等非质量类奖项。</p> <p><input type="checkbox"/> 中型工程: 获得过省级 (或以上) 质量类奖项的, 每个得分, 获得过市级质量类奖项的, 每个得 分, 最高得 分。</p> <p><input type="checkbox"/> 小型工程: 获得过市级 (或以上) 质量类奖项的, 得 分。</p> <p>注: (1) 大型工程的分值不超过 5 分, 中型、小型工程的分值不超过 3 分, 大型工程仅可以设置国家级、省级奖项, 其中国家级不超过 3 个, 省级不超过 9 个, 单独提交国家级或者省级奖项均能得满分; 中型工程仅可以设置省级、市级奖</p>



		<p>项，省级不超过 1 个，市级不超过 3 个，单独提交省级或者市级奖项均能得满分，国家级与省级奖项同分；小型工程仅可以设置市级奖项，1 个市级奖项即得满分，国家级奖项、省级、市级奖项同分。</p> <p>(2) 考察时间为最近 3 年，公路水运、城市轨道交通、民航、水利、电力工程以及施工工期超过 3 年的其他工程的获奖情况考察时间可以放宽至 5 年。</p> <p>(3) 获奖情况应当依据国家、省、市级的人民政府或者行业主管部门或者经民政部门批准成立的相关行业协会（学会）颁发的获奖证书或获奖正式文件确认。同一工程的获奖，评审应当就高计分为原则。</p> <p>(4) 项目类别按照《注册建造师执业工程规模标准》中的工程类别划分执行。</p>
	<p>财务状况 (2.0 分)</p>	<p>投标人近三年（2021 年、2022 年、2023 年）：</p> <p><input checked="" type="checkbox"/> 营业收入：平均值达到 5700 万元 得满分，达到 3800 万元得 1.2 分，未达到 3800 万元不得分。</p> <p>注：（1）成立时间不足三年的投标人的财务状况分值为成立时间满三年的达到对应要求的投标人分值的 60%。</p> <p>（2）相关证明材料以具备相关财务审计资质的会计师事务所出具的财务审计报告为准。</p>
	<p>项目管理团队配备情况 (12.0 分)</p>	<p>1. 投标人拟派项目负责人：</p> <p>(1) <input checked="" type="checkbox"/> 类似项目业绩 (2 分)：在近 3 年内（自本招标项目招标公告发出之日起往前顺推，以 <input checked="" type="checkbox"/> 竣工验收证明材料载明的时间为准），作为项目负责人完成过 1 项合同金额为 1500</p>

		<p>万元 或以上的房屋建筑工程施工业绩的, 每个得 1 分, 最高得 2 分。</p> <p>(2) <input checked="" type="checkbox"/>技术职称 (2 分): 具有 建筑工程类 专业中级职称的得 1 分, 具有高级(或以上)职称的得 2 分。</p> <p>2. 其他管理人员 (8 分): (仅限大型、中型工程)</p> <p>(1) 人员类型: 建筑装饰专业工程师</p> <p><input checked="" type="checkbox"/>技术职称: 每有 1 人具有 建筑装饰类 专业中级职称的得 0.5 分, 具有高级 (或以上) 职称的得 1 分。</p> <p>本小项最高得 1 分。</p> <p>(2) 人员类型: 安全工程师</p> <p><input checked="" type="checkbox"/>技术职称: 每有 1 人具有 建筑工程类 专业中级职称的得 0.5 分, 具有高级 (或以上) 职称的得 1 分。</p> <p>本小项最高得 1 分。</p> <p><input checked="" type="checkbox"/>执业资格: 每有 1 人具备 注册安全工程师执业资格 证书的得 1 分。</p> <p>本小项最高得 1 分。</p> <p>(3) 人员类型: 电气专业工程师</p> <p><input checked="" type="checkbox"/>技术职称: 每有 1 人具有 电气工程类 专业中级职称的得 0.5 分, 具有高级 (或以上) 职称的得 1 分。</p> <p>本小项最高得 1 分。</p> <p>(4) 人员类型: 暖通专业工程师</p> <p><input checked="" type="checkbox"/>技术职称: 每有 1 人具有 暖通工程类 专业中级职称的得 1 分, 具有高级 (或以上) 职称的得 2 分。</p> <p>本小项最高得 4 分。</p> <p>注: (1) 项目负责人类似项目业绩的相关证明材料要求提供中标通知书、合同协议书、竣工验收证明材料并加盖投标人</p>
--	--	---

		<p>公章，相关证明材料须体现施工内容、合同金额、落款盖章、项目负责人等信息，如前述证明材料不能清晰反映有关特征和必要信息的，还需提供该项目工程业绩的业主证明材料并须附有业主方的联系人及联系电话。</p> <p>(2) 技术职称需提供相关证书的扫描件并加盖投标人公章，否则不予计分。技术职称的专业和等级应当根据其技术职称证书确认，技术职称证书没有明确专业的，以学历证书确认；高级、正高级技术职称同分。</p> <p>(3) 执业资格需提供相关证书的扫描件并加盖投标人公章，否则不予计分。执业资格的注册专业和等级应当根据其注册证书确认。</p>
		<p>注：1. 各评审因素得分分值的计算按四舍五入法保留两位有效小数。</p> <p>2. 若资信标评审因素出现评分不一致的情形，由评标委员会全体成员按照少数服从多数的原则，以记名投票方式表决，并记录在案。</p>

2.2.4	经济标 (75.00分)	评审规则	<p>1. 招标人在开标时通过<u>电脑随机</u>等方式从合理平均值、综合平均值中随机抽取一种评标基准价计算办法，将进入经济标评审环节的所有投标人的有效投标报价作为依据计算出评标基准价（四舍五入保留两位有效小数），最后依据评标基准价确定投标人的经济标得分。</p> <p>2. 下浮率 K：以 0.2%为一档等差增序排号，开标时通过电脑随机抽取 3 个不同数值，3 个数值的平均值即为下浮率 k，k 四舍五入精确到 0.01%。</p> <p>3. F1 值：由招标人在开标时通过电脑随机等方式，从【0.4、0.45、0.5、0.55、0.6、0.65、0.7、0.75、0.8】9 个数字中抽取产生。</p> <p>4. 投标报价等于基准价的，得满分；报价偏离评标基准价时应当扣除相应单位分值 F 值：投标报价低于该基准价的，每低于 1%扣一定的分值（F1），投</p>
-------	-----------------	------	---

			<p>标价格高于该基准价的，每高出 1%扣一定的分值（F2），其余采用直线插入法计算。</p> <p>5. 根据第三章“投标人须知前附表”第 10.9 款规定实施经济标评审优惠政策。（如有）</p>
		报价得分计算公式	<p>报价得分：<math>M=N-100 \times  P - Q /Q \times F</math></p> <p>其中 N（分）：投标报价权重分值，为 75.00 分；</p> <p>P（元）：投标文件通过初步评审的有效投标报价；</p> <p>Q（元）：评标基准价；</p> <p>F：偏离扣分分值，<math>F2=2F1</math>（<math>F2 \geq 2F1</math>）。</p> <p>F1 值由招标人在开标时通过电脑随机或者摇号随机的方式，从 0.4 至 0.8（以 0.05 递增）中随机抽取产生。</p> <p><b>注：计算值按四舍五入法保留两位有效小数，本项最低得分为 0 分。</b></p>

## 评标办法正文部分

### 1、评标方法

本次评标采用综合评估法。评标委员会根据招标文件规定的评审因素和评审标准对投标文件进行综合评估，综合评估分两阶段进行，按照投标人综合评估得分由高到低的顺序推荐中标候选人。当出现多个投标人得分相同，导致推荐中标候选人数量超过招标文件规定时，推荐资信标得分较高的；资信标得分相同的，推荐投标报价低的；投标报价相同的，推荐诚信等级高的；诚信等级相同的，推荐诚信分数高的。

### 2、评审标准

#### 2.1 初步评审标准

- 2.1.1 形式评审标准：见评标办法前附表。
- 2.1.2 资格评审标准：见评标办法前附表。
- 2.1.3 响应性评审标准：见评标办法前附表。

#### 2.2 详细评审标准（适用于综合评估法）

##### 2.2.1 分值构成

- (1) 技术标：见评标办法前附表；
- (2) 资信标：见评标办法前附表；
- (3) 经济标：见评标办法前附表。

##### 2.2.2 评标基准价计算

评标基准价计算方法：见评标办法前附表。

##### 2.2.3 投标报价的偏差率计算

投标报价的偏差率计算公式：见评标办法前附表。

##### 2.2.4 评分标准

- (1) 技术标评分标准：见评标办法前附表；
- (2) 资信标评分标准：见评标办法前附表；
- (3) 经济标评分标准：见评标办法前附表。

## 3、评标程序

### 3.1 基本程序

评标活动将按以下五个步骤进行：

- (1) 评标准备；
- (2) 初步评审；
- (3) 详细评审；
- (4) 澄清、说明或补正；
- (5) 推荐中标候选人/定标候选人，提交评标报告。

### 3.2 评标准备

#### 3.2.1 评标委员会成员签到

评标委员会成员到达评标现场时应在签到表上签到以证明其出席。

#### 3.2.2 评标委员会的分工

评标委员会首先推选一名评标委员会负责人。评标委员会负责人负责评标活动的组织领导工作。

#### 3.2.3 熟悉文件资料

3.2.3.1 评标委员会负责人应组织评标委员会成员认真研究招标文件，了解和熟悉招标目的、招标范围、主要合同条件、技术标准和要求、质量标准和工期要求，掌握评标标准和方法。未在招标文件中规定的标准和方法不得作为评标的依据。

3.2.3.2 招标人或招标代理机构应向评标委员会提供评标所需的信息和数据，包括招标文件、未在开标会上当场拒绝的各投标文件、开标会记录、招标控制价（最高投标限价）、工程所在地工程造价管理部门颁布的工程造价信息、定额（如作为计价依据时）、有关的政策文件、国家标准以及评标委员会认为必要的其他信息和数据。但不得明示或者暗示其倾向或者排斥特定投标人。

#### 3.2.4 对投标文件进行基础性数据分析和整理工作（清标）

3.2.4.1 在不改变投标人投标文件实质性内容的前提下，评标委员会应当对投标文件进行基础性数据分析和整理（本章中简称为“清标”），从而发现并提取其中可能存在的对招标范围理解的偏差、投标报价的算术性错误、错漏项、投标报价构成不合理等存在明显异常的问题，并就这些问题整理形成清标成果。评标委员会对清标成果审议后，决定需要投标人进行书面澄清、说明或补正的问题，应通过电子开评标系统向投标人发出问题澄清通知。

3.2.4.2 投标人接到评标委员会发出的问题澄清通知后，应按评标委员会的要求在规定时间内通过佛山市公共资源交易综合管理云平台提供书面澄清资料并加盖电子签章。

### 3.3 初步评审

评标委员会依据本章第 2.1 款规定的标准对投标文件进行初步评审。有一项不符合评审标准以及《投标文件否决性条款摘要》中集中列示情形的，评标委员会应当否决其投标。

#### 3.3.1 形式评审

评标委员会根据评标办法前附表中规定的评审因素和评审标准，对投标人的投标文件进行形式评审。

#### 3.3.2 资格评审

评标委员会根据评标办法前附表中的规定的评审因素和评审标准，对投标人的投标文件进行资格评审。

#### 3.3.3 响应性评审

3.3.3.1 评标委员会根据评标办法前附表中规定的评审因素和评审标准，对投标人的投标文件进行响应性评审。

3.3.3.2 投标人投标价格不得超出（不含等于）按照第三章“投标人须知”前附表载明的招标控制价（最高投标限价），凡投标人的投标价格超出招标控制价（最高投标限价）的，该投标人的投标文件不能通过响应性评审。

#### 3.3.4 算术错误修正

投标报价有算术错误的，评标委员会按以下原则对投标报价进行修正，修正的价格经投标人书面确认后具有约束力。投标人不接受修正价格的，评标委员会应否决其投标。

（1）投标文件中的大写金额与小写金额不一致的，以大写金额为准；

（2）总价金额与依据单价（或费率或折率）计算出的结果不一致的，以单价金额（或费率或折率）为准修正总价，但单价金额（或费率或折率）小数点有明显错误的除外；如果单价金额（或费率或折率）小数点有明显错误，应以总价为准修正单价（或费率或折率）。

#### 3.3.5 澄清、说明或补正

在初步评审过程中，评标委员会应当就投标文件中含义不明确、对同类问题表述不一致或者有明显文字和计算错误的内容要求投标人进行澄清、说明或者补正。投标人应当根据问题澄清通知要求，以书面形式予以澄清、说明或者补正。

## 3.4 详细评审

只有通过了初步评审、被判定为合格的投标人可进入详细评审。

#### 3.4.1 技术标、资信标、经济标评审

评标委员会根据评标办法前附表中规定的评审因素、评分标准和要求，进行第一阶段评审和第二阶段评审。

3.4.2 超过半数的评标委员会成员认为投标人的报价可能低于其成本的，评标委员会应当要求该投标人在指定时间内书面说明，并提供相关证明材料。投标人拒绝书面说明、不能提供相关证明材料或者理由不充分的，评标委员会应当认定该投标人以低于成本报价竞标，否决其投标。

3.4.3 汇总技术标（如有）、资信标（如有）、经济标的综合得分。

#### 3.4.4 澄清、说明或补正

3.4.4.1 在详细评审过程中，评标委员会可以书面形式要求投标人对所提交的投标文件中含义不明确、对同类问题表述不一致或者有明显文字和计算错误的内容进行书面澄清或说明，或者对细微偏差进行补正。评标委员会不接受投标人主动提出的澄清、说明或补正。

3.4.4.2 澄清、说明和补正不得改变投标文件的实质性内容（算术性错误修正的除外）。

投标人的书面澄清、说明和补正属于投标文件的组成部分。

3.4.4.3 评标委员会对投标人提交的澄清、说明或补正有疑问的，可以要求投标人进一步澄清、说明或补正，直至满足评标委员会的要求。

### 3.5 推荐中标候选人

评标委员会对满足招标文件实质要求的投标文件，按照详细评审最终得分由高至低的次序对投标人进行排序，推荐中标候选人。

### 3.6 编制并提交评标报告

评标委员会在评审结束后向招标人提交评标报告。评标报告应当由全体评标委员会成员签字。评标报告应当包括以下内容：

- (1) 基本情况和数据表；
- (2) 评标委员会成员名单；
- (3) 开标记录；
- (4) 符合要求的投标一览表；
- (5) 否决投标情况说明；
- (6) 评标标准、评标方法或者评标因素一览表；
- (7) 经评审的价格一览表（包括评标委员会在评标过程中所形成的所有记载评标结果、结论的表格、说明、记录等文件）；
- (8) 经评审的投标人排序；
- (9) 推荐的中标候选人名单/定标候选人名单；
- (10) 澄清、说明、补正事项纪要；
- (11) 其他需要说明的情况。

## 4、特殊情况的处置程序

### 4.1 关于评标活动暂停

4.1.1 评标委员会应当执行连续评标的原则，按评标办法中规定的程序、内容、方法、标准完成全部评标工作。只有发生不可抗力导致评标工作无法继续时，评标活动方可暂停。

4.1.2 发生评标暂停情况时，评标委员会应当封存全部投标文件和评标记录，待不可抗力的影响结束且具备继续评标的条件时，由原评标委员会继续评标。

### 4.2 关于评标中途更换评委

4.2.1 除非发生下列情况之一，评标委员会成员不得在评标中途更换：

- (1) 评标委员会成员有回避事由、擅离职守或者因健康等原因不能继续评标的。
- (2) 评标委员会成员存在与投标人有利害关系以及其他可能影响公正评标的情况，并已经进入评标的。

4.2.2 被更换的评标委员会成员作出的评审结论无效，由更换后的评标委员会成员重新进行评审。

### 4.3 记名投票

在任何评标环节中，需评标委员会就某项评审结论做出表决的，由评标委员会全体成员按照少数服从多数的原则，以记名投票方式表决。

## 第五章 合同条款及格式

# 国星光电吉利产业园项目 C 座 2 楼车间 施工总承包

# 建设工程施工合同

住 房 城 乡 建 设 部  
国 家 工 商 行 政 管 理 总 局

制 定



# 第一部分 合同协议书

发包人（全称）：\_\_\_\_\_

承包人（全称）：\_\_\_\_\_

根据《中华人民共和国民法典》、《中华人民共和国建筑法》及有关法律、法规规定，遵循平等、自愿、公平和诚实信用的原则，双方就国星光电吉利产业园项目 C 座 2 楼车间施工总承包工程施工及有关事项协商一致，共同达成如下协议：

## 一、工程概况

1. 工程名称：国星光电吉利产业园项目 C 座 2 楼车间施工总承包。

2. 工程地点：佛山市禅城区国星光电吉利产业园。

3. 资金来源：企业自筹。

4. 工程内容：主要对佛山市禅城区吉利产业园 C 座 2 楼项目进行施工总承包，并完成专业承包单位的交接配合相关工作，保证项目达到设计要求及最终正常运行要求。

5. 工程承包范围：主要建设内容包括：装饰装修工程、机电安装工程（给排水工程、通风工程、电气工程、消防工程、中央空调系统）、弱电工程、低压供电母线、现有建筑的改拆施工及室外配套工程等。本项目工程量清单及施工图纸范围内的施工总承包，具体详见招标文件、施工图纸和工程量清单。

## 二、合同工期

工期总日历天数：96日历天，实际施工开工时间以招标人发出的开工通知为准。工期不因假期、雨季等因素而延长。

## 三、质量标准

工程质量执行国家、省或行业现行的工程建设质量验收标准及规范，须达到合格或以上验收质量等级标准。

安全文明施工要求：符合国家、省、市安全生产、文明施工管理相关规定。

## 四、签约合同价与合同价格形式

1. 签约合同价为：

人民币（大写）\_\_\_\_\_（¥\_\_\_\_\_元）；

其中：

（1）安全文明施工费：

人民币（大写）\_\_\_\_\_（¥\_\_\_\_\_元）；

(2) 材料和工程设备暂估价金额：

人民币（大写）\_\_\_\_\_（¥\_\_\_\_\_元）；

(3) 专业工程暂估价金额：

人民币（大写）\_\_\_\_\_（¥\_\_\_\_\_元）；

(4) 暂列金额：

人民币（大写）\_\_\_\_\_（¥\_\_\_\_\_元）。

2. 合同价格形式：\_\_\_\_\_。

## 五、项目经理

承包人项目经理：\_\_\_\_\_。

## 六、合同文件构成

本协议书与下列文件一起构成合同文件：

- (1) 中标通知书；
- (2) 投标函及其附录；
- (3) 专用合同条款及其附件；
- (4) 招标文件及其附件、答疑文件、补遗文件；
- (5) 通用合同条款；
- (6) 承包人投标文件及其附件（含评标期间的澄清文件和补充、承诺资料）；
- (7) 技术标准和要求；
- (8) 图纸；
- (9) 已标价工程量清单或预算书；
- (10) 在合同订立过程中形成的与合同有关的文件等其他合同文件。

上述各项合同文件包括合同当事人就该项合同文件所作出的补充和修改，属于同一类内容的文件，应以最新签署的为准。专用合同条款及其附件须经合同当事人签字或盖章。

## 七、承诺

1. 发包人承诺按照法律规定履行项目审批手续、筹集工程建设资金并按照合同约定的期限和方式支付合同价款。

2. 承包人承诺按照法律规定及合同约定组织完成工程施工，确保工程质量和安全，不进行转包及违法分包，并在缺陷责任期及保修期内承担相应的工程维修责任。

3. 发包人和承包人通过招投标形式签订合同的，双方理解并承诺不再就同一工程另行签订与合同实质性内容相背离的协议。

## 八、词语含义

本协议书中词语含义与第二部分通用合同条款中赋予的含义相同。

## 九、签订时间

本合同于\_\_\_\_\_年\_\_\_\_月\_\_\_\_日签订。

## 十、签订地点

本合同在\_\_\_\_\_签订。

## 十一、补充协议

合同未尽事宜，合同当事人另行签订补充协议，补充协议是合同的组成部分。

## 十二、合同生效

本合同自经双方签字盖章后生效。

## 十三、合同份数

本合同一式\_\_\_\_份，均具有同等法律效力，发包人执\_\_\_\_份，承包人执\_\_\_\_份。

发包人：（公章）

承包人：（公章）

法定代表人或其委托代理人： 法定代表人或其委托代理人：

（签字）

（签字）

组织机构代码：\_\_\_\_\_ 组织机构代码：\_\_\_\_\_

地 址：\_\_\_\_\_ 地 址：\_\_\_\_\_

邮政编码：\_\_\_\_\_ 邮政编码：\_\_\_\_\_

法定代表人：\_\_\_\_\_ 法定代表人：\_\_\_\_\_

委托代理人：\_\_\_\_\_ 委托代理人：\_\_\_\_\_

电 话：\_\_\_\_\_ 电 话：\_\_\_\_\_

## 通用合同条款

通用合同条款直接引用《建设工程施工合同（示范文本）（GF—2017—0201）》第二部分“通用合同条款”内容。此略。

# 专用合同条款

## 1. 一般约定

### 1.1 词语定义

#### 1.1.1 合同

1.1.1.10 其他合同文件包括：招标文件及其澄清补遗、投标文件及在评标阶段签署的澄清文件、发包人现时和后续颁布的与本合同工程建设相关的管理办法及本合同履行过程中双方以书面形式签署的补充和修正文件（含会议纪要、工程变更、签证等修正文件）等。

#### 1.1.2 合同当事人及其他相关方

##### 1.1.2.4 监理人：

名 称：\_\_\_\_\_；

资质类别和等级：\_\_\_\_\_；

联系电话：\_\_\_\_\_；

电子信箱：\_\_\_\_\_；

通信地址：\_\_\_\_\_。

##### 1.1.2.5 设计人：

名 称：\_\_\_\_\_；

资质类别和等级：\_\_\_\_\_；

联系电话：\_\_\_\_\_；

电子信箱：\_\_\_\_\_；

通信地址：\_\_\_\_\_。

#### 1.1.3 工程和设备

1.1.3.7 作为施工现场组成部分的其他场所包括：\_\_\_\_\_/\_\_\_\_\_。

1.1.3.9 永久占地包括：\_\_\_\_\_/\_\_\_\_\_。

1.1.3.10 临时占地包括：\_\_\_\_\_/\_\_\_\_\_。

### 1.3 法律

适用于合同的其他规范性文件：中华人民共和国法律、行政法规、部门规章，以及工程所在地的地方性法规、自治条例、单行条例和地方政府规章等。



发包人向承包人提供图纸的期限：开工前提供；

发包人向承包人提供图纸的数量：一套，如需另行增加图纸，需通过发包人向设计院购买（承包人应交晒图成本费用）或自行复制（费用自理）；其余相关标准、规范和技术文件由承包人自行解决；

发包人向承包人提供图纸的内容：承包范围内的所有图纸。

#### 1.6.4 承包人文件

需要由承包人提供的文件，包括：与工程施工有关的文件；

承包人提供的文件的期限为：按发包人要求提供；

承包人提供的文件的数量为：按发包人要求提供；

承包人提供的文件的形式为：发包人指定的形式；

发包人审批承包人文件的期限：/。

#### 1.6.5 现场图纸准备

关于现场图纸准备的约定：一套（已含在给承包人的图纸中）。

#### 1.7 联络

1.7.1 发包人和承包人应当在3天内将与合同有关的通知、批准、证明、证书、指示、指令、要求、请求、同意、意见、确定和决定等书面函件送达对方当事人。

1.7.2 发包人接收文件的地点：\_\_\_\_\_；

发包人指定的接收人为：\_\_\_\_\_。

承包人接收文件的地点：\_\_\_\_\_；

承包人指定的接收人为：\_\_\_\_\_。

监理人接收文件的地点：\_\_\_\_\_ / \_\_\_\_\_；

监理人指定的接收人为：\_\_\_\_\_ / \_\_\_\_\_。

#### 1.10 交通运输

##### 1.10.1 出入现场的权利

关于出入现场的权利的约定：出入施工场地道路按现状。办理出入施工场地的道路通行权由承包人自行负责并承担相关费用。承包人应在签订合同前充分勘察现场，并根据工程规模及技术参数合理预见工程施工所需的进出施工现场的方式、手段、路径等。为实施合同工程所需修建的场外设施由承包人负责，费用已包含在合同价款内，不再另行计算，发包人为其提供必要的协助。施工进场、大型机械进出场及材料进出场时需提前跟



发包人报备。

#### 1.10.2 场外交通

场外交通设施的技术参数和具体条件由承包人自行了解，承包人应遵守有关交通法规，严格按照道路和桥梁的限制荷载行驶，执行有关道路限速、限行、禁止超载的规定，并配合交通管理部门的监督和检查，相应责任由承包人自行承担。场外交通设施无法满足工程施工需要的，由承包人负责完善并承担相关费用，发包人为其提供必要的协助。因承包人未合理预见所增加的费用和（或）延误的工期责任由承包人承担。

#### 1.10.3 场内交通

关于场外交通和场内交通的边界的约定：以施工图为准。

关于发包人向承包人免费提供满足工程施工需要的场内道路和交通设施的约定：

场内道路按现状，场内道路的具体通行事项由承包人根据发包人意见统筹安排，承包人认为需要修建施工便道的，由承包人提交场地平面布置图，经发包人审批同意后实施。临时施工便道不需要使用时，承包人自行拆除，所有有关便道的修建、改建、拆除费用已包含在本合同价中，发包人不再另行支付。因承包人未合理预见所增加的费用和（或）延误的工期责任由承包人自行承担。施工过程中现场道路和设备设施如有损坏，由承包人进行修复，费用由承包人承担，发包人不另行支付。

#### 1.10.4 超大件和超重件的运输

运输超大件或超重件所需的道路和桥梁临时加固改造费用和其他有关费用由承包人承担。

#### 1.11 知识产权

1.11.1 关于发包人提供给承包人的图纸、发包人为实施工程自行编制或委托编制的技术规范以及反映发包人关于合同要求或其他类似性质的文件的著作权的归属：发包人。

关于发包人提供的上述文件的使用限制的要求：按发包人提供文件时的要求执行。

1.11.2 关于承包人为实施工程所编制文件的著作权的归属：按通用合同条款约定执行。

关于承包人提供的上述文件的使用限制的要求：按通用合同条款约定执行。

1.11.4 承包人在施工过程中所采用的专利、专有技术、技术秘密的使用费的承担



## 2.5 资金来源证明及支付担保

发包人提供资金来源证明的期限要求：\_\_\_\_\_ / \_\_\_\_\_。

发包人是否提供支付担保：\_\_\_\_\_ 提供 \_\_\_\_\_。

发包人提供支付担保的形式：可采用银行保函或专业担保公司担保等形式。

## 3. 承包人

### 3.1 承包人的一般义务

(9) 承包人提交的竣工资料的内容：承包人向发包人提交符合要求的竣工资料，包括完整竣工图纸及竣工图电子文档等，并协助发包人完成工程竣工验收及资料归档备案。

承包人需要提交的竣工资料套数：至少 2 套不超过 6 套纸质文件及 1 套电子文件。

承包人提交的竣工资料的费用承担：由承包人承担，视为已包含在签约合同价中，发包人不再另行支付。

承包人提交的竣工资料移交时间：工程竣工验收后 30 日历天内。

承包人提交的竣工资料形式要求：书面及电子文档。

(10) 承包人应履行的其他义务：

① 协助办理工程报监手续，施工报建手续，完工（竣工）档案的整理、编制及移交。其它事宜在具体发生时商定。（费用按政策规定各自承担相应部分）。自签订合同之日起 15 个工作日内完成各类报建手续，非发包人责任延误一天需支付 1000 元违约金，延误 15 天后，按延误工期计算。合理安排工期，不得以此延迟工期。上述工作所需相关费用承包人已在投标报价中考虑，并包含在合同价中。

② 办完施工场地交通、环境保护、施工噪声、安全文明施工等手续的时间：开工前。

③ 保证施工场地的清洁和做好交工前施工现场清理工作的约定：应根据施工现场的具体条件相应符合相关管理部门和发包人的要求。

④ 承包人在施工过程中须注意环境及施工现场卫生、施工安全。承包人应采取切实有效的安全防护和警示措施，确保周边环境的卫生、安全，否则由此造成的损失和相关责任均由承包人承担。承包人应当做好施工材料及设备、施工现场的管理工作，如发生盗窃事件所产生的损失及不利后果由承包人承担。

⑤ 承包人在施工过程中必须做好现场围挡，做法必须严格施工属地的相关规定做好施工现场围挡，该费用应考虑在措施费中。

⑥ 承包人在施工过程中不得破坏施工点周边的现状植被地表，工棚需与植被地表离开有效安全范围，不得在植被地表上设置任何施工有关设施。现状地表地表被破坏，承包人需要负责无偿恢复。

⑦ 施工场地内的用水、用电管线由承包人根据施工需要自行解决。所产生的水电费由承包人承担。

⑧ 承包人应在合同履行过程中按合同以及国家或省市的有关规定，为所派人员办理如社保等保险，提供安全保障，并及时、足额的发放工资及相关费用；如由于没有按照上述规定执行，而造成民工上访、聚众闹事、斗殴、游行、阻工等相关事件和其他后果，发包人有权在工程款中扣除所需金额，以支付上述费用。一切责任和损失由承包人按照标准承担违约责任。如承包人因本项目发生诉讼并且要求发包人承担连带责任的，发包人承担连带责任所产生的所有损失均由承包人承担（包括但不限于本金、诉讼费、律师费、利息、违约金、财产保全费、执行费、迟延履行金等）。

⑨ 承担施工安全保卫工作及非夜间施工照明的责任和要求：根据工程需要，提供和维修所有的照明灯光、护板、围墙、栅栏、警告信号标志和值班人员，对工程进行保护和为公众提供安全和方便，遵守和执行防火、安全文明施工和夜间施工规定，并负责施工现场的安全保卫。

⑩ 承包人在施工过程中所产生的建筑垃圾须堆放到发包人指定的地点，并负责将其外运。在施工过程中，承包人需采取有效措施保持施工现场环境的整洁，发生的相关费用承包人应在成本中考虑。同时，本项目的泥浆、余泥外运，必须遵照城市卫生文明管理和城市交通管理的相关规定。泥浆、余泥的处理和处置方式需要向发包人进行备案，委托有资质的单位或在符合规定的场所进行处理和处置，相关资质证明文件、委托处理合同或委托处置合同需交发包人备案，发包人将全程跟踪泥浆、余泥的后续处理和处置过程，严禁乱弃乱埋。

如需办理建筑垃圾排放证，发包人可提供协助，由承包人负责办理并承担相关费用。拆除建筑产生的外运垃圾排放，承包人应综合考虑运距和承运方式，价格不做调整。

⑪ 工程开工前，由承包人为该工程办理建筑工程一切险；为从事危险作业的职工办理工伤保险、意外伤害保险，并为施工场地内自有人员生命财产、施工机械设备和材料及其它相关规定要求的投保范围办理保险；为第三者办理第三者责任险，上述保险的办理工作由承包人负责。承包人须根据工程所在地现行相关规定及要求购买工程所在地建筑施工行业安全生产责任保险，费用由承包人承担，不得以任何方式摊派给从业人员，

否则承包人承担由此产生的所有责任。

⑫ 承包人应确保工人工资及时足额发放至个人（含高温补贴），承包人不得以任何借口拖欠工人工资，如果出现此种现象，发包人有权在下一期进度款或履约担保中扣除一定款项作为工人工资保证金，必要时直接支付给工人个人。对恶意拖欠和拒不按计划支付的，作为不良记录纳入建设市场信用信息管理系统，由此产生的全部责任均由承包人承担。

⑬ 承包人应当根据劳动合同约定的工人工资标准等内容，按照依法签订的集体合同或劳动合同约定的日期按月支付工资，并不得低于当地最低工资标准。承包人在合同有效期内应根据国家及省市相关法律规定的更改，调整工人的工资。

⑭ 承包人报价应综合考虑赶工措施费，投标总价中已包含该项费用，发包人不再另行增加。

### 3.2 项目经理

#### 3.2.1 项目经理：

姓 名： \_\_\_\_\_ ；

身份证号： \_\_\_\_\_ ；

建造师执业资格等级： \_\_\_\_\_ ；

建造师注册证书号： \_\_\_\_\_ ；

建造师执业印章号： \_\_\_\_\_ ；

安全生产考核合格证书号： \_\_\_\_\_ ；

联系电话： \_\_\_\_\_ ；

电子信箱： \_\_\_\_\_ ；

通信地址： \_\_\_\_\_ ；

承包人对项目经理的授权范围如下： \_\_\_\_\_ 。

关于项目经理每月在施工现场的时间要求： 每月不少于 24 天。

承包人未提交劳动合同，以及没有为项目经理缴纳社会保险证明的违约责任：处以 3 万元罚款，责令限期提交劳动合同。

项目经理未经批准，擅自离开施工现场的违约责任：如发包人或监理工程师（如有）发现项目经理不到位，则发包人按 10000 元/次处罚，且承包人承担由此给发包人所造成的一切损失【项目经理不到位是指项目经理未经发包人同意擅自离开工作岗位或接到发

包人通知后一小时内不到施工现场的】。

3.2.3 承包人擅自更换项目经理的违约责任：未征得发包人书面同意，承包人不得更换项目经理，否则发包人有权终止合同。如需更换项目经理，应至少提前7天以书面形式向发包人提出申请，并征得发包人书面同意。更换人员与被更换人员必须至少有相等的资历；同时承包人须将更换人员的相关资料如任职证明、专业资格证书等复印件报发包人、监理工程师（如有）及相关行政主管部门备案。后任人员继续行使合同文件约定的前任的职权，履行前任的义务。后任项目经理继续行使合同文件约定的前任项目经理的职务，履行前任项目经理的义务。项目经理履职不当或能力不足的，发包人有权要求承包人更换项目经理，更换的项目经理资历不得低于被更换的原项目经理。如擅自更换项目经理，视为承包人违约，承包人需要向发包人支付合同价的1%作为违约金，且发包人有权终止本合同。

3.2.4 承包人无正当理由拒绝更换项目经理的违约责任：视为承包人违约，承包人需要向发包人支付合同价的1%作为违约金，且发包人有权终止本合同。

### 3.3 承包人人员

3.3.1 承包人提交项目管理机构及施工现场管理人员安排报告的期限：开工前。

3.3.3 承包人无正当理由拒绝撤换主要施工管理人员的违约责任：视为承包人违约，发包人有权按合同价的1%收取违约金，且发包人有权终止本合同。

3.3.4 承包人主要施工管理人员离开施工现场的批准要求：须征得发包人批准同意后，方可离开。主要施工管理人员离开施工现场前应指定一名有经验的人员临时代行其职责。

3.3.5 承包人擅自更换主要施工管理人员的违约责任：视为承包人违约，发包人有权按合同价的1%收取违约金，且发包人有权终止本合同。

承包人主要施工管理人员擅自离开施工现场的违约责任：支付违约金人民币5000元/次；并有权要求承包人承担由此给发包人造成的一切损失【人员不到位是指施工人员未经发包人同意擅自离开工作岗位，接到发包人通知后一小时内不到施工现场的】。

### 3.5 分包

#### 3.5.1 分包的一般约定

禁止分包的工程包括：除3.5.2条款约定以外的其他部分。

主体结构、关键性工作的范围：\_\_\_\_\_ / \_\_\_\_\_。

### 3.5.2 分包的确定

允许分包的专业工程包括：消防专业施工部分允许分包。承包人不具备相应资质的经发包人同意可进行专业分包。

其他关于分包的约定：

①承包人不具备相应专业资质应分包给具有相应资质的单位实施，分包单位的资格能力应与其分包专业内容的标准和规模相适应。承包人如本身已具备相应资质的，资质对应的工作不得再分包给其他单位。

②分包内容应向发包人申请并征得发包人书面同意，如未经发包人书面同意，承包人不得将与发包人签订的本合同工程的任何部分分包给其他单位。否则，承包人应向发包人支付合同价 5%的违约金，并应就此给发包人造成的损失承担全部赔偿责任。

③承包人在分包专业内容前应提供符合上述资质要求的分包单位给发包人审核；若发包人认为承包人提供的分包单位均不符合要求时，则承包人应重新提供符合要求的分包单位给发包人审核。

④承包人需与专业分包单位签订专业分包合同，并配合做好总包管理工作。分包单位按照分包合同的约定对承包人负责，承包人和分包单位就分包的其他业务对发包人承担连带责任。

### 3.5.4 分包合同价款

关于分包合同价款支付的约定：\_\_\_\_\_ / \_\_\_\_\_。

### 3.6 工程照管与成品、半成品保护

承包人负责照管工程及工程相关的材料、工程设备的起始时间：自发包人向承包人移交施工现场之日起，直到工程竣工验收通过之日止。

### 3.7 履约担保

承包人是否提供履约担保：是。

承包人提供履约担保的形式、金额及期限的：

形式：现金担保或银行保函等形式

金额：签约合同价的 10%。

期限：签订合同后7日内至本项目实际竣工结算为止。

履约担保的退回：承包人在履行完毕相应的合同义务后，方可凭工程竣工验收证明

文件到发包人处办理撤保手续（无息退还）。若在银行保函有效期满后工程尚未完工，  
承包人须办理续保手续。

注：如果在工程建设期间发生保函索赔事件的，索赔方凭相关索赔证明文件的副本  
到发包人处换取对方的保函原件，然后凭保函原件向相应的担保人索赔。

#### 4. 监理人

##### 4.1 监理人的一般规定

关于监理人的监理内容：\_\_\_\_\_。

关于监理人的监理权限：\_\_\_\_\_。

关于监理人在施工现场的办公场所、生活场所的提供和费用承担的约定：\_\_\_\_\_

\_\_\_\_\_。

##### 4.2 监理人员

总监理工程师：

姓 名：\_\_\_\_\_；

职 务：\_\_\_\_\_；

监理工程师执业资格证书号：\_\_\_\_\_；

联系电话：\_\_\_\_\_；

电子信箱：\_\_\_\_\_；

通信地址：\_\_\_\_\_；

关于监理人的其他约定：\_\_\_\_\_。

##### 4.4 商定或确定

在发包人和承包人不能通过协商达成一致意见时，发包人授权监理人对以下事项进  
行确定：

(1) \_\_\_\_\_；

(2) \_\_\_\_\_；

(3) \_\_\_\_\_。

#### 5. 工程质量

##### 5.1 质量要求

5.1.1 特殊质量标准和要求：\_\_\_\_\_ / \_\_\_\_\_。



关于工程奖项的约定：本工程不设奖励。

### 5.3 隐蔽工程检查

5.3.2 承包人提前通知发包人和监理人隐蔽工程检查的期限的约定：承包人应在检查前 48 小时书面通知发包人和监理人（如有）检查。发包人和监理人（如有）不能按时进行检查时，应提前 24 小时提交书面延期要求。

## 6. 安全文明施工与环境保护

### 6.1 安全文明施工

6.1.1 项目安全生产的达标目标及相应事项的约定：按通用合同条款执行。符合国家、省、市安全生产、文明施工管理相关规定，承诺达到省安全生产、文明施工工地标准。按照国家有关安全条例和当地有关部门的规定对施工现场和施工方法采取有效的安全措施，确保安全施工。任何因承包人原因造成的工程、财产和人身伤害及安全事故，由承包人承担一切经济及法律责任并负责事后补救，发包人有权解除合同。

6.1.4 关于治安保卫的特别约定：承包人应加强现场的保安工作管理，所有进场的管理人员和工作人员，须带安全帽及佩戴进出卡方可放行。

关于编制施工场地治安管理计划的约定：承包人应制订现场安全管理工作细则并按细则监督各分包单位实施该细则。在工程施工过程中，发生暴乱、爆炸等恐怖事件，以及群殴、械斗等群体性突发治安事件的，承包人应立即向发包人、当地政府报告。发包人和承包人应积极协助当地有关部门采取措施平息事态，防止事态扩大，尽量避免人员伤亡和财产损失。承包人违反上述约定造成的损失和责任均由承包人自行承担。

### 6.1.5 文明施工

合同当事人对文明施工的要求：本招标工程项目施工期间承包人须按国家规范要求设置足够警示标志及防护标志，如因施工而引起的交通事故或安全事故责任和因此发生的费用，由承包人负责。发生事故的风险费用，由承包人在投标报价中予以考虑。

6.1.6 关于安全文明施工费支付比例和支付期限的约定：安全文明施工费支付比例和支付期限与工程进度款同期支付。

## 7. 工期和进度

### 7.1 施工组织设计

7.1.1 合同当事人约定的施工组织设计应包括的其他内容：∕。

### 7.1.2 施工组织设计的提交和修改

承包人提交详细施工组织设计的期限的约定：合同签订后3个日历日内。

发包人和监理人在收到详细的施工组织设计后确认或提出修改意见的期限：收到后7天内。

## 7.2 施工进度计划

### 7.2.2 施工进度计划的修订

发包人和监理人在收到修订的施工进度计划后确认或提出修改意见的期限：收到后7天内。

## 7.3 开工

### 7.3.1 开工准备

关于承包人提交工程开工报审表的期限：按发包人要求。

关于发包人应完成的其他开工准备工作及期限：      /      。

关于承包人应完成的其他开工准备工作及期限：按发包人要求。

### 7.3.2 开工通知

因发包人原因造成监理人未能在计划开工日期之日起  /  天内发出开工通知的，承包人有权提出价格调整要求，或者解除合同。

## 7.4 测量放线

7.4.1 发包人通过监理人向承包人提供测量基准点、基准线和水准点及其书面资料的期限：  /  。

## 7.5 工期延误

### 7.5.1 因发包人原因导致工期延误

(7)因发包人原因导致工期延误的其他情形：工期可顺延，但不作费用赔偿和补偿。

### 7.5.2 因承包人原因导致工期延误

因承包人原因造成工期延误，逾期竣工违约金的计算方法为：因承包人原因导致工期延误的，工期延误10天内（含10天），按人民币3万元/天支付违约金，工期延误超过10天的，按人民币6万元/天支付违约金，超过20天的，发包人有权单方解除合同。

因承包人原因造成工期延误，逾期竣工违约金的上限：合同价的10%。但因工期延误造成的发包人损失，承包人仍应赔偿。

7.5.3 合同解除后，承包人应当在 5 日内撤场，承包人未按照合同约定撤场的，发包人有权要求承包人按照 10000 元/天支付场地占用费

#### 7.6 不利物质条件

不利物质条件的其他情形和有关约定：按通用合同条款规定。

#### 7.7 异常恶劣的气候条件

发包人和承包人同意以下情形视为异常恶劣的气候条件：

(1) 8 级以上（包含 8 级）的台风；

(2) 在连续 24 小时内所降雨量超过 50mm（包含 50mm）；

(3) 在任何 6 小时内降雪量 300 mm 以上；

(4) 摄氏 40 度以上（包含摄氏 40 度）且大于 3 个日历天的高温天气；

(5) 摄氏零下 5 度以下（包含零下 5 度）且大于 3 个日历天的严寒天气；

承包人在投标时已充分考虑有关的风险费用，因采取合理措施而增加的费用由承包人自行承担，但工期可作相应延期。

#### 7.9 提前竣工的奖励

7.9.2 提前竣工的奖励：                  /                  。

### 8. 材料与设备

#### 8.4 材料与工程设备的保管与使用

8.4.1 发包人供应的材料设备的保管费用的承担：      /      。

#### 8.6 样品

##### 8.6.1 样品的报送与封存

需要承包人报送样品的材料或工程设备，样品的种类、名称、规格、数量要求：按照国家强制性标准，省市行业主管部门、质量监督部门等相关质量管理规定需要提交的样品材料或工程设备，按相关规定执行。承包人进场施工所用布展装饰、外观等材料均应报备发包人同意后方可进场施工。

#### 8.8 施工设备和临时设施

##### 8.8.1 承包人提供的施工设备和临时设施

关于修建临时设施费用承担的约定：承包人自行承担临时设施的费用。

## 9. 试验与检验

### 9.1 试验设备与试验人员

#### 9.1.2 试验设备

施工现场需要配置的试验场所：\_\_\_\_\_ / \_\_\_\_\_。

施工现场需要配备的试验设备：\_\_\_\_\_ / \_\_\_\_\_。

施工现场需要具备的其他试验条件：\_\_\_\_\_ / \_\_\_\_\_。

#### 9.4 现场工艺试验

现场工艺试验的有关约定：\_\_\_\_\_ / \_\_\_\_\_。

## 10. 变更

### 10.1 变更的范围

关于变更的范围的约定：按合同通用条款执行。

#### 10.4 变更估价

##### 10.4.1 变更估价原则

关于变更估价的约定：在施工过程中，因发包人需求调整或属于非承包人原因造成的工程变更，造成工程费用的增减而引起合同价款调整的项目，承包人须作好现场记录，留下相应影像或实物资料，按合同规定的时限内将调整的原因、金额等内容以书面形式通知发包人、监理人（如有），并得到发包人和现场监理工程师（如有）的书面确认和签证（或变更），并以此作为工程的结算依据之一。如施工过程中因承包人原因导致的工程变更（或工程签证）而引起工程费用的改变，则不调整合同金额。所有增加或扣减工程的变更价款在工程竣工结算价款审定后再行支付。

①工程变更引起建安工程量扣减或增加的项目，在工程量清单中有相同子目的或工程量清单中没有相同但有类似子目的，综合单价按承包人已标价工程量清单的综合单价计取。

②工程变更引起建安工程量扣减或增加的项目，在工程量清单中无相同或类似项目单价的，按《建设工程工程量清单计价规范（GB50500-2013）》、《广东省建设工程计价依据（2018）》、《广东省房屋建筑与装饰工程综合定额（2018）》、《广东省通用安装工程综合定额（2018）》、《广东省市政工程综合定额（2018）》及其他相关文件为依据确定综合单价，按确定后的综合单价×折率计取。

③工程变更费用最终以经发包人上级部门审价单位审核的结算价为准。

④折率=（投标报价-绿色施工安全防护措施费-暂列金（如有）-暂估价（如有））/（招标控制价（最高投标限价）-绿色施工安全防护措施费-暂列金（如有）-暂估价（如有））

#### 10.5 承包人的合理化建议

监理人审查承包人合理化建议的期限：收到后7天内。

发包人审批承包人合理化建议的期限：收到后7天内。

承包人提出的合理化建议降低了合同价格或者提高了工程经济效益的奖励的方法和金额为：                    /                    。

#### 10.7 暂估价

暂估价材料和工程设备的明细详  无。

##### 10.7.1 依法必须招标的暂估价项目

对于依法必须招标的暂估价项目的确认和批准采取第  /  种方式确定。

##### 10.7.2 不属于依法必须招标的暂估价项目

对于不属于依法必须招标的暂估价项目的确认和批准采取第  /  种方式确定。

第3种方式：承包人直接实施的暂估价项目

承包人直接实施的暂估价项目的约定：          /          。

#### 10.8 暂列金额

合同当事人关于暂列金额使用的约定：                    /                    。

### 11. 价格调整

#### 11.1 市场价格波动引起的调整

市场价格波动是否调整合同价格的约定：  不做调整  。

因市场价格波动调整合同价格，采用以下第  /  种方式对合同价格进行调整：

第1种方式：采用价格指数进行价格调整。

关于各可调因子、定值和变值权重，以及基本价格指数及其来源的约定：                    /                    ；

第2种方式：采用造价信息进行价格调整。

(2) 关于基准价格的约定：          /          。

专用合同条款①承包人在已标价工程量清单或预算书中载明的材料单价低于基准价格的：专用合同条款合同履行期间材料单价涨幅以基准价格为基础超过\_\_\_%时，或材料单价跌幅以已标价工程量清单或预算书中载明材料单价为基础超过\_\_\_%时，其超过部分据实调整。

②承包人在已标价工程量清单或预算书中载明的材料单价高于基准价格的：专用合同条款合同履行期间材料单价跌幅以基准价格为基础超过\_\_\_%时，材料单价涨幅以已标价工程量清单或预算书中载明材料单价为基础超过\_\_\_%时，其超过部分据实调整。

③承包人在已标价工程量清单或预算书中载明的材料单价等于基准单价的：专用合同条款合同履行期间材料单价涨跌幅以基准单价为基础超过±\_\_\_%时，其超过部分据实调整。

第3种方式：其他价格调整方式：\_\_\_\_\_ / \_\_\_\_\_。

## 12. 合同价格、计量与支付

### 12.1 合同价格形式

#### 1、单价合同。

综合单价包含的风险范围：\_\_\_/\_\_\_。

风险费用的计算方法：\_\_\_/\_\_\_。

风险范围以外合同价格的调整方法：\_\_\_/\_\_\_。

#### 2、总价合同。

总价包含的风险范围：\_\_\_(1) 政策性规定以外的材料价格涨落等因素造成工程成本变化\_\_\_  
\_\_\_(包括各种自然风险、工程本身施工方应对的风险等)；(2) 承包人投标文件中有相关清单项目的工程量\_\_\_

风险费用的计算方法：\_\_\_风险费用已包括在总价中\_\_\_。

风险范围以外合同价格的调整方法：\_\_\_/\_\_\_。

#### 3、其他价格方式：\_\_\_/\_\_\_。

### 12.2 预付款

#### 12.2.1 预付款的支付

预付款支付比例或金额：\_\_\_合同价的10%\_\_\_

预付款支付期限：\_\_\_发包人和承包人双方签订施工合同及在材料进场后支付\_\_\_。

预付款扣回的方式：\_\_\_分两次在前两笔工程进度款中扣回，扣回比例为每次5%\_\_\_。

## 12.2.2 预付款担保

承包人提交预付款担保的期限：\_\_\_/\_\_\_。

预付款担保的形式为：\_\_\_/\_\_\_。

## 12.3 计量

### 12.3.1 计量原则

工程量计算规则：\_\_\_工程计算规则应以相关的国家标准、行业标准等为依据\_\_\_。

### 12.3.2 计量周期

关于计量周期的约定：\_\_\_/\_\_\_。

### 12.3.3 单价合同的计量

关于单价合同计量的约定：\_\_\_/\_\_\_。

### 12.3.4 总价合同的计量

关于总价合同计量的约定：承包人应于申请进度款支付时提交相应的进度款申请资料（包括进度款付款申请单、已完成的工程量报告、设备验收合格证明等有关资料），发包人在收到进度款申请资料后按规定完成审批手续，并根据核定的工程量划拨工程款。

12.3.5 总价合同采用支付分解表计量支付的，是否适用第 12.3.4 项（总价合同的计量）约定进行计量：\_\_\_/\_\_\_。

### 12.3.6 其他价格形式合同的计量

其他价格形式的计量方式和程序：\_\_\_/\_\_\_。

## 12.4 工程进度款支付

### 12.4.1 付款周期

关于付款周期的约定：（1）合同签订并材料进场后，发包人按合同价款的 10% 支付预付款。

（2）工程进度款：按月支付。

1）每月 5 号前，承包人向发包人提交进度款申请材料（包括上个月已施工完成的工程量报告、进度款申请单、设备验收合格证明（如有）等有关资料），经发包人审核后，按审核后的工程进度款的 80% 支付。实际支付金额为扣除违约金（如有）后的部分。

2）全部工程完工并验收合格后，承包人向发包人递交结算书和竣工资料归档证明、完成工程移交的证明及发包人存档证明等资料，由发包人办理工程结算手续；工程结算

总造价经发包人审定结算、发包人盖章确认后 30 天内支付至审定结算价的 97%，实际支付金额为扣除承诺金、违约金及其它应扣款项后的剩余部分。

3) 余下结算审定价的 3%作为质量保修金，在缺陷责任期（二年）满后 30 个工作日内付清（不计利息）。

4) 工程款支付程序按发包人相关管理办法执行。对工程款的确认、支付必须按照发包人相关管理规定完成一切审批同意手续而不受相关条款规定的时限限制，承包人不得以此为由而影响施工进度。

5) 以上款项均不计利息。承包人在收取工程进度款的同时出具对应金额的正式发票。

(3) 本项目招标代理费由承包人单独直接向招标代理机构即广东省机电设备招标有限公司支付，已包含在合同总价中。

#### 12.4.2 进度付款申请单的编制

关于进度付款申请单编制的约定：按通用条款执行。

#### 12.4.3 进度付款申请单的提交

(1) 单价合同进度付款申请单提交的约定：/。

(2) 总价合同进度付款申请单提交的约定：按专用合同条款 12.4.1 条。

(3) 其他价格形式合同进度付款申请单提交的约定：/。

#### 12.4.4 进度款审核和支付

(1) 监理人审查并报送发包人的期限：/。

发包人完成审批并签发进度款支付证书的期限：收到后 10 天内。

(2) 发包人支付进度款的期限：审批后 15 天内。

发包人逾期支付进度款的违约金的计算方式：/。

#### 12.4.6 支付分解表的编制

2、总价合同支付分解表的编制与审批：按通用合同条款执行。

3、单价合同的总价项目支付分解表的编制与审批：/。

### 13. 验收和工程试车

#### 13.1 分部分项工程验收

13.1.2 监理人不能按时进行验收时，应提前24小时提交书面延期要求。

关于延期最长不得超过：48小时。



## 13.2 竣工验收

### 13.2.2 竣工验收程序

关于竣工验收程序的约定：工程验收承包人在完成所有项目并自检合格之后，由发包人组织签发完工证书，并按照建设工程竣工资料要求提交至少 2 套不超过 6 套竣工资料给发包人，发包人自收到竣工资料后 30 日历天内组织工程验收，如因发包人自身需要延迟验收，需书面通知承包人，按发包人通知的时间组织验收。若工程已验收，但在验收日期起 30 日历天内出现的工程质量问题，可理解为承包人为通过验收而采取的短期行为，承包人应按发包人要求采取措施解决该质量问题，并报请发包人重新进行验收，工程质保期应从再次通过发包人验收之日起计算。

发包人不按照本项约定组织竣工验收、颁发工程接收证书的违约金的计算方法：\_\_\_\_\_ / \_\_\_\_\_。

### 13.2.5 移交、接收全部与部分工程

承包人向发包人移交工程的期限：\_\_\_\_\_ 按通用合同条款执行。

发包人未按本合同约定接收全部或部分工程的，违约金的计算方法为：按通用合同条款执行。

承包人未按时移交工程的，违约金的计算方法为：按通用合同条款执行。

## 13.3 工程试车

### 13.3.1 试车程序

工程试车内容：\_\_\_\_\_ / \_\_\_\_\_。

(1) 单机无负荷试车费用由\_\_\_\_\_ / \_\_\_\_\_承担；

(2) 无负荷联动试车费用由\_\_\_\_\_ / \_\_\_\_\_承担。

### 13.3.3 投料试车

关于投料试车相关事项的约定：\_\_\_\_\_ / \_\_\_\_\_。

## 13.6 竣工退场

### 13.6.1 竣工退场

承包人完成竣工退场的期限：\_\_\_\_\_ 按通用合同条款。

## 14. 竣工结算

### 14.1 竣工结算申请

承包人提交竣工结算申请单的期限：工程竣工验收且将相关资料移交给发包人和  
监理人（如有）后 30 天内承包人递交结算书给发包人。

竣工结算申请单应包括的内容：  /  。

#### 14.2 竣工结算审核

发包人审批竣工付款申请单的期限：      /      。

发包人完成竣工付款的期限：      /      。

关于竣工付款证书异议部分复核的方式和程序：      /      。

#### 14.4 最终结清

##### 14.4.1 最终结清申请单

承包人提交最终结清申请单的份数：按发包人要求。

承包人提交最终结算申请单的期限：按发包人要求。

##### 14.4.2 最终结清证书和支付

(1) 发包人完成最终结清申请单的审批并颁发最终结清证书的期限：30 天内。

(2) 发包人完成支付的期限：30 个工作日。

#### 15. 缺陷责任期与保修

##### 15.2 缺陷责任期

缺陷责任期的具体期限：自通过竣工验收之日起 24 个月。

##### 15.3 质量保证金

关于是否扣留质量保证金的约定：扣留质量保证金。

###### 15.3.1 承包人提供质量保证金的方式

质量保证金采用以下第3种方式：

(1) 质量保证金保函，保证金额为：      ；

(2)   %的工程款；

(3) 其他方式：按审定结算价的3%。

###### 15.3.2 质量保证金的扣留

质量保证金的扣留采取以下第2种方式：

(1) 在支付工程进度款时逐次扣留，在此情形下，质量保证金的计算基数不包括

预付款的支付、扣回以及价格调整的金额；

(2) 工程竣工结算时一次性扣留质量保证金；

(3) 其他扣留方式：\_\_\_\_\_ / \_\_\_\_\_。

关于质量保证金的补充约定：\_\_\_\_\_ / \_\_\_\_\_。

#### 15.4 保修

##### 15.4.1 保修责任

工程保修期为：\_\_\_\_\_ 双方根据国家有关规定，结合具体工程约定质量保修期按工程质量保修书规定执行\_\_\_\_\_。

##### 15.4.3 修复通知

承包人收到保修通知并到达工程现场的合理时间：\_\_\_\_\_ 按工程质量保修书规定执行\_\_\_\_\_。

#### 16. 违约

##### 16.1 发包人违约

###### 16.1.1 发包人违约的情形

发包人违约的其他情形：\_\_\_\_\_ / \_\_\_\_\_。

###### 16.1.2 发包人违约的责任

发包人违约责任的承担方式和计算方法：

(1) 因发包人原因未能在计划开工日期前 7 天内下达开工通知的违约责任：\_\_\_\_\_ / \_\_\_\_\_。

(2) 因发包人原因未能按合同约定支付合同价款的违约责任：\_\_\_\_\_ / \_\_\_\_\_。

(3) 发包人违反第 10.1 款〔变更的范围〕第 (2) 项约定，自行实施被取消的工作或转由他人实施的违约责任：\_\_\_\_\_ / \_\_\_\_\_。

(4) 发包人提供的材料、工程设备的规格、数量或质量不符合合同约定，或因发包人原因导致交货日期延误或交货地点变更等情况的违约责任：\_\_\_\_\_ / \_\_\_\_\_。

(5) 因发包人违反合同约定造成暂停施工的违约责任：\_\_\_\_\_ / \_\_\_\_\_。

(6) 发包人无正当理由没有在约定期限内发出复工指示，导致承包人无法复工的违约责任：\_\_\_\_\_ / \_\_\_\_\_。

(7) 其他：\_\_\_\_\_ / \_\_\_\_\_。

###### 16.1.3 因发包人违约解除合同

承包人按16.1.1项〔发包人违约的情形〕约定暂停施工满\_\_\_/\_\_\_天后发包人仍不纠正其违约行为并致使合同目的不能实现的，承包人有权解除合同。

## 16.2 承包人违约

### 16.2.1 承包人违约的情形

承包人违约的其他情形：\_\_\_\_\_按通用合同条款执行\_\_\_\_\_。

### 16.2.2 承包人违约的责任

承包人违约责任的承担方式和计算方法：\_\_\_\_\_按通用合同条款执行\_\_\_\_\_。

### 16.2.3 因承包人违约解除合同

关于承包人违约解除合同的特别约定：\_\_\_\_\_ / \_\_\_\_\_。

发包人继续使用承包人在施工现场的材料、设备、临时工程、承包人文件和由承包人或以其名义编制的其他文件的费用承担方式：\_\_\_\_\_ / \_\_\_\_\_。

## 17. 不可抗力

### 17.1 不可抗力的确认

除通用合同条款约定的不可抗力事件之外，视为不可抗力的其他情形：\_\_

①8级（含8级）或以上的台风；

②在连续24小时内所降雨量超过50毫米（包含50毫米）；

③在任何6小时内降雪量300毫米以上。

④摄氏40度以上（含摄氏40度）且大于3个日历天的高温天气；

⑤摄氏零下5度以下（包含零下5度）且大于3个日历天的严寒天气；

所有上述风、雨、雪、气温等都以项目所在地气象局或公布的数据为准。

### 17.4 因不可抗力解除合同

合同解除后，发包人应在商定或确定发包人应支付款项后30天内完成款项的支付。

## 18. 保险

### 18.1 工程保险

关于工程保险的特别约定：\_\_\_\_\_ / \_\_\_\_\_。

### 18.3 其他保险

关于其他保险的约定：\_\_\_\_\_ / \_\_\_\_\_。

承包人是否应为其施工设备等办理财产保险：\_\_\_\_/\_\_\_\_。

#### 18.7 通知义务

关于变更保险合同时的通知义务的约定：\_\_\_\_/\_\_\_\_。

### 20. 争议解决

#### 20.3 争议评审

合同当事人是否同意将工程争议提交争议评审小组决定：\_\_否\_\_。

##### 20.3.1 争议评审小组的确定

争议评审小组成员的确定：\_\_\_\_\_/\_\_\_\_\_。

选定争议评审员的期限：\_\_\_\_\_/\_\_\_\_\_。

争议评审小组成员的报酬承担方式：\_\_\_\_\_/\_\_\_\_\_。

其他事项的约定：\_\_\_\_\_/\_\_\_\_\_。

##### 20.3.2 争议评审小组的决定

合同当事人关于本项的约定：\_\_\_\_\_/\_\_\_\_\_。

#### 20.4 仲裁或诉讼

因合同及合同有关事项发生的争议，按下列第\_\_2\_\_种方式解决：

(1) 向\_\_\_\_\_仲裁委员会申请仲裁；

(2) 向\_\_佛山市禅城区\_\_人民法院起诉。

## 附件

专用合同条款附件：

附件 1：工程质量保修书

附件 2：主要建设工程文件目录

附件 3：承包人用于本工程施工的机械设备表

附件 4：承包人主要施工管理人员表

附件 5：履约担保格式

附件 6：支付担保格式

附件 1:

## 工程质量保修书

发包人（全称）：\_\_\_\_\_

承包人（全称）：\_\_\_\_\_

发包人和承包人根据《中华人民共和国建筑法》和《建设工程质量管理条例》，经协商一致就\_\_\_\_\_（工程全称）签订工程质量保修书。

### 一、工程质量保修范围和内容

承包人在质量保修期内，按照有关法律规范和合同约定，承担工程质量保修责任。

质量保修范围包括地基基础工程、主体结构工程，屋面防水工程、有防水要求的卫生间、房间和外墙面的防渗漏，供热与供冷系统，电气管线、给排水管道、设备安装和装修工程，以及双方约定的其他项目。具体保修的内容，双方约定如下：合同约定的全部工作内容。

### 二、质量保修期

根据《建设工程质量管理条例》及有关规定，工程的质量保修期如下：

1. 地基基础工程和主体结构工程为设计文件规定的工程合理使用年限；
2. 屋面防水工程、有防水要求的卫生间、房间和外墙面的防渗漏为5年；
3. 装修工程为2年；
4. 电气管线、给排水管道、设备安装工程为2年；
5. 供热与供冷系统为2个采暖期、供冷期；
6. 住宅小区内的给排水设施、道路等配套工程为2年；
7. 其他项目保修期限约定如下：      /      。

质量保修期自工程竣工验收合格之日起计算。

### 三、缺陷责任期

工程缺陷责任期为24个月，缺陷责任期自工程通过竣工验收之日起计算。单位工程先于全部工程进行验收，单位工程缺陷责任期自单位工程验收合格之日起算。

缺陷责任期到期后未出现工程缺陷的或已完成整改的，发包人应退还剩余的质量保证金。

### 四、质量保修责任

1. 属于保修范围、内容的项目，承包人应当在接到保修通知之日起 7 天内派人保

修。承包人不在约定期限内派人保修的，发包人委托他人修理。但因此产生的损失和责任均由承包人承担。

2. 发生紧急事故需抢修的，承包人在接到事故通知后，应当立即到达事故现场抢修。每逾期 1 天，按合同总价的 0.2% 向发包人偿付违约金。

3. 对于涉及结构安全的质量问题，应当按照《建设工程质量管理条例》的规定，立即向当地建设行政主管部门和有关部门报告，采取安全防范措施，并由原设计人或者具有相应资质等级的设计人提出保修方案，承包人实施保修。

4. 质量保修完成后，由发包人组织验收。

#### 五、保修费用

保修费用除因发包人人为恶意损坏之外，其他工程质量或者产品质量等原因产生的保修责任及其保修费、差旅费、零件费等全部由承包人承担。如因产品质量问题导致发包人产生损失的，发包人有权向承包人追偿。

六、双方约定的其他工程质量保修事项：\_\_\_\_\_

\_\_\_\_\_。

工程质量保修书由发包人、承包人在工程竣工验收前共同签署，作为施工合同附件，其有效期限至保修期满。

发包人(公章)：\_\_\_\_\_ 承包人(公章)：\_\_\_\_\_

地 址：\_\_\_\_\_ 地 址：\_\_\_\_\_

法定代表人(签字)：\_\_\_\_\_ 法定代表人(签字)：\_\_\_\_\_

委托代理人(签字)：\_\_\_\_\_ 委托代理人(签字)：\_\_\_\_\_

电 话：\_\_\_\_\_ 电 话：\_\_\_\_\_

传 真：\_\_\_\_\_ 传 真：\_\_\_\_\_

开户银行：\_\_\_\_\_ 开户银行：\_\_\_\_\_

账 号：\_\_\_\_\_ 账 号：\_\_\_\_\_

邮政编码：\_\_\_\_\_ 邮政编码：\_\_\_\_\_



附件 2:

### 主要建设工程文件目录

文件名称	套数	费用（元）	质量	移交时间	责任人

附件 3:

承包人用于本工程施工的机械设备表

序号	机械或设备名称	规格型号	数量	产地	制造年份	额定功率(kW)	生产能力	备注

附件 4:

承包人主要施工管理人员表

名 称	姓名	职务	职称	主要资历、经验及承担过的项目
一、总部人员				
项目主管				
其他人员				
二、现场人员				
项目经理				
项目副经理				
技术负责人				
造价管理				
质量管理				
材料管理				
计划管理				
安全管理				
其他人员				

附件 5:

履约担保

\_\_\_\_\_ (发包人名称):

鉴于\_\_\_\_\_ (发包人名称, 以下简称“发包人”)与\_\_\_\_\_ (承包人名称) (以下称“承包人”)于\_\_\_\_年\_\_月\_\_日就\_\_\_\_\_ (工程名称)施工及有关事宜协商一致共同签订《建设工程施工合同》。我方愿意无条件地、不可撤销地就承包人履行与你方签订的合同, 向你方提供连带责任担保。

1. 担保金额人民币(大写)\_\_\_\_\_元(¥\_\_\_\_\_ )。

2. 担保有效期自你方与承包人签订的合同生效之日起至你方签发或应签发工程接收证书之日止。

3. 在本担保有效期内, 因承包人违反合同约定的义务给你方造成经济损失时, 我方在收到你方以书面形式提出的在担保金额内的赔偿要求后, 在 7 天内无条件支付。

4. 你方和承包人按合同约定变更合同时, 我方承担本担保规定的义务不变。

5. 因本保函发生的纠纷, 可由双方协商解决, 协商不成的, 任何一方均可提请仲裁委员会仲裁。

6. 本保函自我方法定代表人(或其授权代理人)签字并加盖公章之日起生效。

担 保 人: \_\_\_\_\_ (盖单位章)

法定代表人或其委托代理人: \_\_\_\_\_ (签字)

地 址: \_\_\_\_\_

邮政编码: \_\_\_\_\_

电 话: \_\_\_\_\_

传 真: \_\_\_\_\_

\_\_\_\_\_年\_\_\_\_\_月\_\_\_\_\_日

## 附件 6:

### 支付担保

\_\_\_\_\_（承包人）：

鉴于你方作为承包人已经与\_\_\_\_\_（发包人名称）（以下称“发包人”）于\_\_\_\_年\_\_\_\_月\_\_\_\_日签订了\_\_\_\_\_（工程名称）《建设工程施工合同》（以下称“主合同”），应发包人的申请，我方愿就发包人履行主合同约定的工程款支付义务以保证的方式向你方提供如下担保：

#### 一、保证的范围及保证金额

1. 我方的保证范围是主合同约定的工程款。
2. 本保函所称主合同约定的工程款是指主合同约定的除工程质量保证金以外的合同价款。
3. 我方保证的金额是主合同约定的工程款的\_\_\_\_\_%，数额最高不超过人民币元（大写：\_\_\_\_\_）。

#### 二、保证的方式及保证期间

1. 我方保证的方式为：连带责任保证。
2. 我方保证的期间为：自本合同生效之日起至主合同约定的工程款支付完毕之日后\_\_\_\_日内。
3. 你方与发包人协议变更工程款支付日期的，经我方书面同意后，保证期间按照变更后的支付日期做相应调整。

#### 三、承担保证责任的形式

我方承担保证责任的形式是代为支付。发包人未按主合同约定向你方支付工程款的，由我方在保证金额内代为支付。

#### 四、代偿的安排

1. 你方要求我方承担保证责任的，应向我方发出书面索赔通知及发包人未支付主合同约定工程款的证明材料。索赔通知应写明要求索赔的金额，支付款项应到达的账号。
2. 在出现你方与发包人因工程质量发生争议，发包人拒绝向你方支付工程款的情形时，你方要求我方履行保证责任代为支付的，需提供符合相应条件要求的工程质量检测机构出具的质量说明材料。

3. 我方收到你方的书面索赔通知及相应的证明材料后 7 天内无条件支付。

#### 五、保证责任的解除

1. 在本保函承诺的保证期间内，你方未书面向我方主张保证责任的，自保证期间届满次日起，我方保证责任解除。

2. 发包人按主合同约定履行了工程款的全部支付义务的，自本保函承诺的保证期间届满次日起，我方保证责任解除。

3. 我方按照本保函向你方履行保证责任所支付金额达到本保函保证金额时，自我方向你方支付（支付款项从我方账户划出）之日起，保证责任即解除。

4. 按照法律法规的规定或出现应解除我方保证责任的其他情形的，我方在本保函项下的保证责任亦解除。

5. 我方解除保证责任后，你方应自我方保证责任解除之日起\_\_个工作日内，将本保函原件返还我方。

#### 六、免责条款

1. 因你方违约致使发包人不能履行义务的，我方不承担保证责任。

2. 依照法律法规的规定或你方与发包人的另行约定，免除发包人部分或全部义务的，我方亦免除其相应的保证责任。

3. 你方与发包人协议变更主合同的，如加重发包人责任致使我方保证责任加重的，需征得我方书面同意，否则我方不再承担因此而加重部分的保证责任，但主合同第 10 条（变更）约定的变更不受本款限制。

4. 因不可抗力造成发包人不能履行义务的，我方不承担保证责任。

#### 七、争议解决

因本保函或本保函相关事项发生的纠纷，可由双方协商解决，协商不成的，按下列第\_\_\_\_种方式解决：

(1) 向\_\_\_\_\_仲裁委员会申请仲裁；

(2) 向\_\_\_\_\_人民法院起诉。

#### 八、保函的生效

本保函自我方法定代表人（或其授权代理人）签字并加盖公章之日起生效。

担保人： \_\_\_\_\_（盖章）

法定代表人或委托代理人： \_\_\_\_\_（签字）

地 址： \_\_\_\_\_

邮政编码： \_\_\_\_\_

传 真： \_\_\_\_\_

\_\_\_\_\_年\_\_\_\_月\_\_\_\_日





## 第六章 工程量清单

（与招标文件同时发布）

## 第七章 图纸

（与招标文件同时发布）

## 第八章 技术标准和要求

### 1. 总则

一、依据设计文件的要求，本招标项目的材料、设备、施工及建设成果须达到现行的中华人民共和国、省或行业的工程建设标准及规范的要求。

二、投标人除按有关规定报价外，主要材料设备参考选用招标人所提供的主要材料设备参考表中的品牌或相当于或优于招标人提供的品牌参数的其它品牌。投标文件中必须注明投标人所选用的材料设备的产地、生产厂家、品牌、规格、型号、等级、单价等。

三、中标人最终提供的材料设备，须经招标人确认符合本项目需求。如因质量等原因不符合项目需求的，须无条件更换相当或优于的材料设备，且价格不予调整。

### 2. 电气工程

电气工程施工内容为根据车间设备布局图及装修要求，需要在产业园 C 座 2 楼进行电力安装，确保设备正常生产。电力安装包括动力电路、设备末端线路安装及压缩气 PPR 气管安装、空调设备、送排风设备、加湿及除湿机设备的线路安装、污水站、纯水房的线路安装、照明电路，具体详见配电布局图。具体技术要求如下：

2.1 动力电缆采用 ZR-YJV 型阻燃型交联聚乙烯绝缘聚氯乙烯护套铜芯电力电缆，照明电缆采用 ZR-BVV 型阻燃聚氯乙烯绝缘护套电线。

2.2 电箱、开关断路器（含漏电断路器），选用一线品牌。电房总进线开关选择框架开关，符合国家标准（GB7251.6-2015）《低压成套开关设备和控制设备》的要求。

2.3 电缆电线禁止接驳。如有需要，必须经过接线盒进行跳线。

2.4 静电接地系统必须单独接入大楼的静电接地网。

2.5 按最新版的国家标准《剩余电流动作保护装置安装和运行》GB/T 13955-2017，工业生产用的设备应安装有漏电保护装置，增强用电安全性能。

2.6 设备端布局距离地面高度为 30cm。

2.7 清洗房配备防爆灯具、防爆电箱、防爆线路等符合要求。

2.8 洁净车间区域要求安装洁净灯具。

2.9 车间应急疏散的设计要符合 GB51309《消防应急照明和疏散指示系统技术标准》要求。

2.10 车间照明亮度要符合《建筑照明设计标准》（GB50034-2004）第 5 章规定的照

明标准值。

2.11 电气部分推荐品牌如下，如使用同等级品牌需要经招标人确认。

序号	主要材料及设备名称	品牌参考表				
		品牌 1	品牌 2	品牌 3	品牌 4	性能要求
1	低压电线电缆	广东电缆	番禺电缆	庆丰电缆	佛山照明	阻燃等级 C 级及以上
2	低压配电柜	南华电气	白云电器	佛山佳华	佛山照明	内部电线及接线端子要符合阻燃要求
4	低压进线柜空气断路器（框架、塑壳）	江苏常熟	上海人民电气	佛山佳华	佛山照明	/
5	微型断路器、漏电保护器	江苏常熟	上海人民电气	佛山佳华	佛山照明	/
6	PVC 电线管/PVC 线槽	佛山日丰	广东联塑	台塑		采用阻燃材料
7	PPR 气管/气嘴	金德管业	佛山日丰	广东联塑		/

### 3. 中央空调系统

根据车间设备布局图及要求（设备布局图详见附件），空调系统包含空调机组、吊柜、送风机、排风机、加湿机、除湿机、冷冻水管、阀门、控制器等设备设施、，具体技术要求如下：

3.1 根据车间各区域的用途及布局，各区域的冷量设计按参考下表数据：

国星光电吉利园 2 层厂房冷量配置表

序号	楼层	区域	设备类型	面积	额定制冷量 (kw)	实际设备数量	实际单位冷负荷 (w/m <sup>2</sup> )	冷量合计(KW)
1	2 层	仓库	方形风机盘管	30	6.00	1.00	200	6
2		固晶备件仓	方形风机盘管	24	6.00	1.00	250	6
3		更衣室						
4		配电室 1	侧吹风机盘管	40	7.80	2.00	390	15.6
4		配电室 2	侧吹风机盘管	39	7.80	2.00	400	15.6
4		配电室 3	侧吹风机盘管	27	9.30	1.00	344	9.3
5		固晶区	组合式空调	2018	900.00	2.00	892	1800

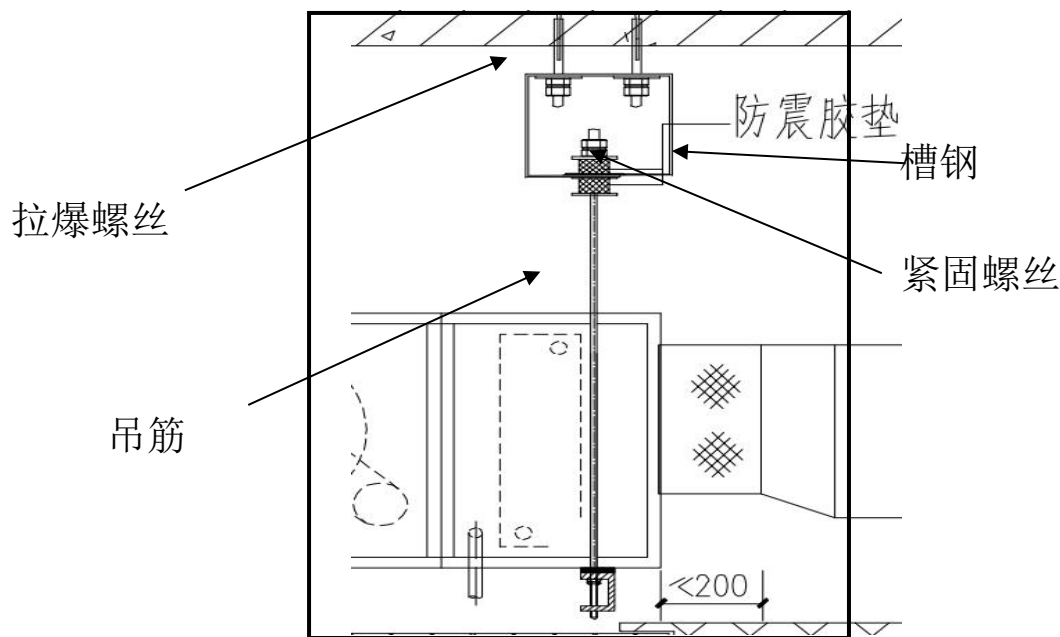
	固晶区	暗装风管机	1178	12.10	71.00	<b>729</b>	859.1
	原材料仓	方形风机盘管	106	9.00	2.00	<b>170</b>	18
6	焊线区	组合式空调	680	545.00	1.00	<b>801</b>	545
	焊线区	暗装风管机	366	12.10	24.00	<b>793</b>	290.4
7	员工休息室	方形风机盘管	87	10.50	3.00	<b>362</b>	31.5
8	AGV 充电区	方形风机盘管	114	12.10	5.00	<b>531</b>	60.5
9	吊装区	方形风机盘管	41	8.00	2.00	<b>390</b>	16
10	配胶/清洗房	防爆空调	20	10.50	1.00	<b>525</b>	10.5
11	封装车间	侧吹风机盘管	896	12.10	34.00	<b>459</b>	411.4
		新风机		262.00	2.00		524
		新风机		262.00	2.00		524
12	原材料仓	方形风机盘管	88	10.50	2.00	<b>239</b>	21
13	划片车间	侧吹风机盘管	1011	12.10	30.00	<b>359</b>	363
		新风机		300.00	1.00		300
		新风机		131.00	1.00		131
14	编带车间	侧吹风机盘管	1789	12.10	104.00	<b>703</b>	
		新风机		203.00	1.00		203
15	测试车间	侧吹风机盘管	1691	12.10	97.00	<b>694</b>	
		新风机		131.0	1.00		131
		新风机		100.00	1.00		100
16	烘箱房	侧吹风机盘管	118	12.10	5.00	<b>513</b>	
17	办公室	方形风机盘管	131	10.50	4.00	<b>321</b>	
18	培训室	方形风机盘管	100	10.50	4.00	<b>420</b>	
19	合计						6391.9

注：计算冷量 (KW) = 面积 (m<sup>2</sup>) X 冷负荷 (w/m<sup>2</sup>)。计算冷吨 = 计算冷负荷 (KW)

/3.517。

3.5 设备、水路、风管、设备吊架、保温等的设计安装要符合国标《风与空调工程施工质量验收规范》GB 50243-2016 的要求。

3.6 送、排风机等设备吊装设计、安装符合如下图示要求：



3.7 供电设施：低压电线采用阻燃线材，线槽采用开放式线槽以便于散热，开关采用高端品牌，电气部分推荐品牌如下，如使用同等级品牌需要经甲方确认。

序号	主要材料及设备名称	品牌参考表				性能要求
		品牌 1	品牌 2	品牌 3	品牌 4	
1	高、低压电线电缆	广东电缆	番禺电缆	庆丰电缆	佛山照明	阻燃等级 C 级及以上
2	低压配电箱	南华电气	白云电器	佛山佳华	佛山照明	内部电线及接线端子要符合阻燃要求
3	微型断路器、漏电保护器	江苏常熟	上海人民电气	佛山佳华	佛山照明	/
4	PVC 电线管/PVC 线槽	佛山日丰	广东联塑	台塑		采用阻燃材料

3.8 二楼车间洁净度、温度、湿度要求按附件装修需求图各区域的具体要求；

3.9 新、排风系统、焊线区域天花夹层加装强排风系统；

3.10 设备设施做好减震措施。

3.11 其他主要设备及配件的品牌推荐如下表，如果选用使用同等级品牌需要经招标人确认。

序号	主要材料及设备名称	品牌参考表			
		品牌 1	品牌 2	品牌 3	性能要求
1	风机盘管、空调吊柜	盾安	西屋康达	天加	/
2	组合风柜	盾安	西屋康达	天加	/
3	电动阀门	江森自控	汉诺尔	霍尼韦尔	/
4	铜阀门	南洋	埃美柯	盾安	/

序号	主要材料及设备名称	品牌参考表			
		品牌 1	品牌 2	品牌 3	性能要求
5	温控器面板	新菱	海际	亿林	液晶式
6	风机	绿岛风	南方风机	正野	节能型
7	变频器	ABB	施耐德	西门子	
8	交流接触器	ABB	施耐德	西门子	
9	水泵	肯富来	南方泵业	上海凯泉	节能型
10	水塔	明新	良机	新菱	节能型
11	橡塑保温管套、板材	华美	凯门富乐斯	神州绿都	难燃 B1 级橡塑保温管套或板材

#### 4. 装饰装修

装饰装修工程施工内容为根据车间设备布局图及装修要求,对产业园 C 座 2 楼进行装修工程施工。具体技术要求如下:

4.1 装饰装修部分品牌推荐如下表,如果选用使用同等级品牌需要经招标人确认。

序号	名称、规格、型号	品牌参考表		
		品牌 1	品牌 2	品牌 3
1	防静电地板胶	华静	圣象	阿姆斯壮
2	铝材	恒冠铝材	新河铝材	季华铝材
3	瓷砖	汇远	伊莉莎白	新明珠
4	防火门、防火卷帘	旭阳永辉门业	广东众安	艾斯沃
5	门锁及五金	凯恩斯	汇莱达	坚朗
6	油漆、涂料	立邦	高轩	多乐士
7	开关插座	佛山照明/西门子	ABB	施耐德
8	灯具:筒灯、其他灯具、 应急灯	佛山照明	三雄极光	欧普
9	洁具	九牧	恒洁	恩仕/东鹏
10	风机/风阀/风口	泰昌	平安	万众
11	消火栓箱及配套	泰昌	平安	万众
12	电线、电缆	广东电缆	中宝宏图	禅城电缆
13	线管、线槽	明大	汾江/一帆	广州钢管

备注:上表品牌范围仅为投标时参考品牌,投标人可选用上述品牌或其他相当于或优于上表品牌的其他品牌。上表未涉及的材料及设备均以达到验收合格标准为准。

## 5. 低压供电母线

5.1 低压供电母线槽，采用密集式母线槽，GB7251.6-2015 低压成套开关设备和控制设备第 6 部分：母线干线系统（母线槽）标准。绝缘材料根据国标 GB/T 11021-2014《电气绝缘 耐热性和表示方法》的第 5 条耐热等级规定，本次采用 B 级或以上阻燃环保材料，耐温超过 130° 以上。接地方式为 4P，外壳接地。按国家标准（GB4208-2008）《外壳防护等级（IP 代码）》的标准，选择母线槽的防护等级为 IP66 及以上。需获得 3C 证书要求。

5.2 母线直线段所有电气连接部位均采用镀银处理，且母线直身段电气搭接处导电率须 $\geq 70\%$  IACS，以减小接触电阻。

对应额定电流，母线槽导体电阻 R20（20℃电阻值）需满足如下需求：

额定电流 800A， $R_{20} \leq 0.072m\Omega$ ； 额定电流 1000A， $R_{20} \leq 0.058m\Omega$ ；

额定电流 1250A， $R_{20} \leq 0.044m\Omega$ ； 额定电流 1600A， $R_{20} \leq 0.033m\Omega$ ；

额定电流 2000A， $R_{20} \leq 0.026m\Omega$ ； 额定电流 2500A， $R_{20} \leq 0.022m\Omega$ ；

额定电流 3200A， $R_{20} \leq 0.017m\Omega$ ； 额定电流 4000A， $R_{20} \leq 0.013m\Omega$ ；

5.3 母线槽接头机械连接要可靠，吊架、弹簧支架支撑位置要合理，排列整齐，母线槽接头不应受额外应力；

5.4 检查插接箱、进线箱与母线槽机械连接可靠，没有露出带电部位；

5.5 检查搭接排、软连接规格符合输电要求，相序正确，排列整齐，连接可靠，电气接触良好，电气间隙和爬电距离要符合国家标准要求；（电气间隙和爬距离参照下表）

额定绝缘电压 (V)	电气间隙 (mm)		爬电距离 (mm)	
	$\leq 63A$	$> 63A$	$\leq 63A$	$> 63A$
$u_i \leq 60$	3	5	3	5
$60 < u_i \leq 300$	5	6	6	8
$300 < u_i \leq 690$	8	10	10	12

5.6 母线槽安装垂直度和水平度，无明显歪曲、倾斜等不良现象，标准要求应控制在 3° 以内；

5.7 保护电路可靠，接地干线外观平整，接地连接正确，有明显的接地标志。



## 6. 弱电工程

6.1 弱电工程在设计、施工中必须依据以下国家有关设计、产品、工程施工验收的规程、规范，本工程适用的标准及规范包括（但不限于）以下内容：

1. 《智能建筑设计标准》GB/T50314-2015
2. 《民用建筑电气设计标准》GB51348-2019
3. 《综合布线系统工程设计规划》GB 50311-2016
4. 《综合布线系统工程验收规范》GB/T 50312-2016
5. 《安全防范工程技术标准》GB 50348-2018
6. 《视频安防监控系统工程设计规范》GB 50395-2007
7. 《入侵报警系统工程设计规范》GB 50394-2007
8. 《出入口控制系统工程设计规范》GB 50396-2007
9. 《建筑物电子信息系统防雷技术规范》GB50343-2012
10. 《数据中心基础设施施工及验收规范》GB50462-2015
11. 《数据中心设计规范》GB50174-2017
12. 《智能建筑工程验收规范》GB 50339-2013
13. 《通信管道与通道工程设计规范》GB 50373-2019
14. 《通信管道工程施工及验收规范》GB/T 50374-2018
15. 《电气工程施工质量验收规范试验方法》GB50303-2015
16. 《建筑物防雷设计规范》GB 50057-2010
17. 《商用建筑线缆标准》EIA / TIA — 568A
18. 《视频显示系统工程技术规范》GB50464-2008
19. 《建筑机电工程抗震设计规范》GB50981-2014
20. 《民用建筑供暖通风与空气调节设计规范》GB 50736-2012
21. 《民用建筑能耗数据采集标准》JGJ/T154-2007
22. 《绿色建筑评价标准》GB-T50378 2014
23. 《公共建筑节能工程智能化技术规程》DG/TJ08-2040-2008
24. 《建筑机电工程抗震设计规范》GB50981-2014
25. 《建筑设备监控系统工程技术规范》JGJT334-2014

我国现行的安全生产、文明施工、环保及省、市等有关规定其它适用于本合约的有

关国家规范、国家标准及地方规范。以上规范如有新版，以新版内容为准。

## 6.2 弱电工程范围

弱电工程施工内容为根据车间设备布局图及装修要求，需要在产业园 C 座 2 楼进行弱电安装，确保设备正常生产弱电专业的具体招标范围如下：

- 1、综合布线系统
  - 2、计算机网络系统
  - 3、视频监控系统
  - 4、门禁系统
- ◆ 智能化系统工程含括软硬件整体实施，所有产品应为新生产出厂产品（生产日期在出货日起前三个月内），不得选用淘汰\积压库存产品；
  - ◆ 智能化系统工程的设备与材料的供应及其运输、包装、现场仓储；
  - ◆ 系统与应用软件开发、设备安装、布线施工（包括线管及线槽的施工）和电气接线；
  - ◆ 系统测试、调试以及与相关系统的联调，第三方的检测；
  - ◆ 系统正式移交业主之前的试运行和系统维护；
  - ◆ 技术培训和系统正式移交后的技术服务与支持；
  - ◆ 编制系统竣工图及竣工资料；
  - ◆ 上述工作所需的附件、工具、备品备件、资料的提供。

中标人为项目总承包，涵括产品安装、系统测试、系统调试、成品保护、验收、产品检验及报告等一体化的交钥匙工程，并开放所承建系统标准的通讯协议及二次开发接口。

## 6.3 各子系统技术要求

弱电系统工程技术要求			
序号	系统	技术要求	品牌
1	综合布线系统	1、负责本项目工作区、配线子系统、管理子系统、干线子系统、建筑物设备间五个部分的建设。（线材、管材、面板、接头、线槽桥架、跳线、配线架、弱电箱、机柜等） 2、工作区：办公网络、电话、视频监控、门禁、无线 AP 等，点位可不设置信息面板，水平铜缆直接接入末端设备。 3、其余工作区：机房、办公点、语音点需设置信息面板。 4、本专业涉及的所有线槽、线管、桥架、辅材等，都在本次招标考虑费用。	一舟、海康威视、清华同方、IBDN

弱电系统工程技术要求			
序号	系统	技术要求	品牌
		<p>5、弱电竖井、孔洞在施工完成后的防火封堵，由中标人负责，且施工方法、材料必须满足消防要求，此部分内容为辅材，由投标单位统一考虑，确保通过消防验收。</p> <p>6、系统由工作区子系统、配线子系统、干线子系统、设备间子系统、管理子系统。系统采用单模光纤、六类非屏蔽双绞线水平布线的方式。</p> <p>7、电话是采用 IP 方式也需要铺设六类网线。</p> <p>8、弱电柜作业规范需要配有配线架、跳线、理线器、以及标签。</p> <p>9、六类非屏蔽双绞线规格要求：▲线规：23AWG，0.57 线规。</p> <p>10、为了考虑后续维护行，综合布线材料需统一品牌。</p> <p>11、AP 为统一管理建议用光电复合缆（品牌不限）。</p> <p>12、单模光缆标准：符合相关标准如 ITU-T G.652.D 或 ITU-T G.657.A2 等，光纤类型：9/125um 的标准单模光缆，损耗要求通常要求在 0.35 dB/km 以下，带宽支持高达 10 Gbps 的数据传输速率。</p> <p>13、垂直布线需要汇聚到 1 楼中心机房。</p> <p>14、光纤配线架需要 ODF 的 LC 接口。</p>	
2	计算机网络系统和信息安全系统	<p>1、需要配企业级防火墙万兆 SPF+接口≥4 个，支持冗余电源、IPS 吞吐量≥2.5 Gbps、安全日志 syslog 需要跟奇安信态势感知对接。</p> <p>2、非 POE 接入层交换机需要网管功能，支持堆叠，4 个 SFP+，千兆电口≥24 个，支持 SSH\TELNET\HTTP，自带设备统一管理平台或者能接华为 NCE、信锐的综合管理平台纳管，需要满配万兆光模块。</p> <p>3、POE 接入层交换机要网管功能，支持堆叠，4 个 SFP+，千兆电口≥24 个，支持 SSH\TELNET\HTTP，自带设备统一管理平台或者能接华为 NCE、信锐 NAC 的综合管理平台纳管，需要满配万兆光模块。</p> <p>4、光电一体化交换机，24 个 1G/2.5G SC 光电混合口，4 个 10G/25G SFP28 光口，支持 SSH\TELNET\HTTP，自带设备统一管理平台或者能接华为 NCE、信锐 NAC 的综合管理平台纳管，需要满配万兆光模块。</p> <p>5、汇聚层交换机 S5736-S24S4XC，24 个千兆 SFP 端口，4 个万兆 SFP+，交换容量，1.36/13.6 Tbps，包转发率：26 Mpps，需要与我司 S5736-S24S4XC 进行堆叠，配至少 10G 堆叠线缆，含接入平台授权。</p>	华为、新华三、信锐、锐捷、奇安信、飞塔、安恒、天融信
3	视频监控系统	<p>1、监控摄像头（枪和半球）要求无缝接入国星综合管理平台并含软件授权。</p> <p>2、最大分辨率 2688x1520@25fps。</p> <p>3、最低照度彩色 0.005lx。</p>	海康威视、大华、宇视

弱电系统工程技术要求			
序号	系统	技术要求	品牌
		<p>4、内置 GPU 芯片，麦克风，扬声器。</p> <p>5、支持 1 路报警输入，1 路报警输出，1 路音频输入，1 路音频输出，1 个 SD 卡槽，支持 DC12V 或 POE 供电。</p> <p>6、支持通过 IE 浏览器控制镜头的 Zoom 和 Focus，并支持自动聚焦功能，在变焦过程中不会虚焦。</p> <p>7、支持智能分析抗干扰功能，当篮球、小狗、树叶等非人或车辆目标经过检测区域时，不会触发报警。</p> <p>8、当报警产生时，可触发联动声音报警。报警声音类型不低于 10 种，报警音量和重复次数可设置。</p> <p>9、半球要求带透明罩子机械碰撞防护等级 IK10。</p> <p>10、录像机要求满足要求满足 19 路存储 30 天：机架式/4U 24 盘位/512Mbps 接入带宽/含 9 块 4TSATA 硬盘/64 位多核处理器/4GB 缓存（可扩展至 32GB）/2 个万兆数据网口/2 个千兆数据网口/1 个千兆管理网口/冗余电源/网络协议：RTSP/ONVIF/PSIA/（GB/T28181）。</p> <p>11、摄像头需要含支架。</p>	
4	门禁、考勤系统	<p>1、门禁系统需与总部原有门禁系统、HR 系统对接，获取人员资料信息，上传考勤数据等。</p> <p>2、门禁系统与消防系统联动属于本次内容。</p> <p>3、考勤机、门禁机人脸识别：采用深度学习算法，支持单人或多人识别（最多 5 人同时认证）功能；支持照片、视频防假；1:N 人脸识别速度≤0.2s，人脸验证准确率≥99%；存储容量：本地支持 100000 人脸库、100000 张卡，30 万条事件记录。</p> <p>4、考勤机屏幕大于 8 寸、门禁机屏幕大于 5 寸。</p> <p>5、优先考虑能解决双胞胎场景的厂家。</p>	海康威视、达实、大华、云从、旷视
5	无线覆盖系统	<p>1、无线信号主要覆盖车间 2 楼，AC+AP 的组网，车间信号需要达到≤-60dbm 满足且无信道干扰，SSID 无线网络覆盖，应不影响网络使用体验，支持 AGV、PDA 等使用场景需要。</p> <p>2、无线 AP 采用光纤混合缆连接方式，单模单芯蝶形光电混合缆 室内，6.3mm*2.0mm，LSZH，灰色缆+红色正极色条 GJXH-1*G.657a2+2*单芯，涂覆层 0.25mm，单模 9/1252*（7*0.31mm）电单元 短期抗拉 400N。</p> <p>3、全向无线 AP 和定向 AP 整机最大无线速率 3.720Gbps，支持 2.5G 光或者 1G 的以太网光口上行，支持 POE 供电，支持统一网管平台纳管。</p>	华为、新华三、信锐、锐捷

## 第九章 投标文件格式

## 第一节 技术标格式

(适用于综合评估法/评标定标分离法的项目)

\_\_\_\_\_  
(项目名称)

# 技术标

投标人：\_\_\_\_\_ (盖章)

\_\_\_\_\_年\_\_\_\_\_月\_\_\_\_\_日

【注：联合体投标人全称格式（下同）：牵头单位全称与成员单位全称联合体】

## 第二节 资格审查资料格式（适用于简易评标法的项目）/资信标（含资格审查资料）格式（适用于非简易评标法的项目）



\_\_\_\_\_  
(项目名称)

# 资格审查资料

## 资信标

(含资格审查资料)

投标人：\_\_\_\_\_ (盖章)

\_\_\_\_\_年\_\_\_\_\_月\_\_\_\_\_日

【注：联合体投标人全称格式（下同）：牵头人单位全称与成员单位全称联合体】

## 目 录

一、资格审查强制性条件资料（企业）

二、资格审查强制性条件资料（人员）

三、联合投标协议书（如有）

四、法定代表人身份证明

五、授权委托书（如有）

六、其他材料

附表一：投标人基本情况表

附表二：项目管理团队配备情况表（如有）

附表三：拟派驻本招标项目的项目负责人和技术负责人（如有）简历

附表四：近年完成的类似项目业绩表（如有）

附表五：近年完成的项目获奖情况表（如有）

附表六：近三年财务状况（如有）

附表七：诚信投标承诺书

附表八：企业信誉（信用）状况声明

附表十：标后履约承诺书

附表九：中小企业声明函

附表十一：投标人资信标响应一览表（如有）

## 一、资格审查强制性条件资料（企业）

资格条件	资格要求	投标人达到程度的简述 (由投标人填写)
法人资格	具有独立法人资格并依法取得有效的营业执照。	
安全生产许可证 (如有)	具备建设行政主管部门核发的有效的安全生产许可证。	
资质等级 (如有)	具备行政主管部门核发的合法有效的资质证书，且资质类别、等级达到招标文件规定的要求和标准。	
类似项目 业绩(如有)	完成过 1 项合同金额为 1500 万元 或以上的房屋建筑工程 施工业绩。要求提供中标通知书、合同协议书、竣工验收 证明材料等相关证明材料并加盖投标人公章，提供类似项 目业绩为联合体形式承接的，联合体协议中约定的投标人 承接的工作量应当满足类似项目业绩要求；如前述证明材 料不能清晰反映有关特征和必要信息的，还需提供该项目 工程业绩的业主证明材料并须附有业主方的联系人及联系 电话。	
进粤登记 (如有)	省外企业提供“进粤企业和人员诚信信息登记平台”登记 信息的网页打印件。	
信誉	提交企业信誉（信用）状况声明。	
法定代表人 (如有)	提供身份证明书及身份证扫描件。	
委托代理人	提供符合招标文件规定的有效授权文件及身份证扫描件。	

注：投标人如不满足上述强制性条件中的任何一条，将被认为资格审查不合格。

## 二、资格审查强制性条件资料（人员）

（对投标人的主要人员最低限度要求）

担任职务	资格要求	数量要求	主要人员 (由投标人填写)
项目负责人	<p>1. 具备注册于投标人本单位的 <u>建筑工程</u> 专业 <u>二</u> 级（或以上级）建造师注册证书（一级注册建造师打印电子证书后应在个人签名处手写签名，手写签名应与签名图像笔迹一致，电子证书使用时限为 180 天，注册有效期不足 180 天的，使用时限截止日期以注册有效期截止日期为准，超出使用时限的电子证书无效，需重新下载电子证书并再次确认使用时限；广东省二级注册建造师打印电子证书后，应在个人签名处手写本人签名，未手写签名或与签名图像笔迹不一致的，该电子证书无效；广东省外的二级建造师须按当地政策文件办理注册并提供有效的注册证书扫描件或电子证书）（使用时限截止日期以注册专业有效期截止日期或建造师满 65 周岁当日为准）。</p> <p>2. 持有有效的《安全生产考核合格证（B 证）》（投标人可提供所在省份相关建筑施工企业管理人员安全生产考核信息系统的证书查询信息网页打印件或电子证照打印件）。</p> <p>3. <input checked="" type="checkbox"/> 已在 <u>佛山市建筑诚信评价体系管理平台</u> 登记且在资格审查当日未被锁定。</p> <p>4. 省外进粤企业，拟派驻项目负责人须提供“进粤企业和人员诚信信息登记平台”登记信息的网页打印件。</p> <p>5. 没有在其他在建项目中担任项目负责人。</p> <p>6. 投标人近期（自本招标项目招标公告/投标邀请书发出之日起往前顺推 <u>6</u> 个月，即 <u>2024</u> 年 <u>5</u> 月至 <u>2024</u> 年 <u>10</u> 月）为拟派项目负责人缴纳社保资金的有效社保证明材料，以投标人（或其分支机构）所属当地社保管理部门出具的证明材料扫描件为准。</p> <p><input checked="" type="checkbox"/> 7. 拟派项目负责人不得在 12 个月内（自本招标项目招标公告发出之日起往前顺推），作为投标人的施工现场关键岗位人员参与本市的政府投资工程建设项目过程中，以退休、离职为由，办理过施工现场关键岗位人员更换手续。（以开标当天在佛山市政府投资项目后履约监督管理系统查询到的信息为准）</p>	1 人	姓名：

注：投标人如不满足上述强制性条件中的任何一条，将被认为资格审查不合格。

### 三、联合投标协议书（本项目不适用）

\_\_\_\_\_（所有成员单位名称）自愿组成联合体，共同参加\_\_\_\_\_（项目名称）投标。现就联合体投标事宜订立如下协议。

1. \_\_\_\_\_（某成员单位名称）为牵头人。

2. 联合体各成员授权牵头人代表联合体参加投标活动，签署文件，提交和接收相关的资料、信息及指示，进行合同谈判活动，负责合同实施阶段的组织和协调工作，以及处理与本招标项目有关的一切事宜。

3. 联合体牵头人在本招标项目中签署的一切文件和处理的一切事宜，联合体各成员均予以承认。联合体各成员将严格按照招标文件、投标文件和合同的要求全面履行义务，并向招标人承担连带责任。

4. 联合体各成员单位内部的职责分工如下：

（1）联合体牵头人：

职责分工\_\_\_\_\_

资质\_\_\_\_\_

（2）联合体成员：

职责分工\_\_\_\_\_

资质\_\_\_\_\_

.....

5. 本协议书自所有成员单位法定代表人或其委托代理人签字、盖公章之日起生效，合同履行完毕后自动失效。

6. 本协议书一式\_\_份，联合体成员和招标人各执一份。

注：本协议书由法定代表人签字的，应附法定代表人身份证明；由委托代理人签字的，应附授权委托书。

联合体牵头人名称：\_\_\_\_\_（盖公章）

法定代表人或其委托代理人：\_\_\_\_\_（签字）

联合体成员名称：\_\_\_\_\_（盖公章）

法定代表人或其委托代理人：\_\_\_\_\_（签字）

联合体成员名称：\_\_\_\_\_（盖公章）

法定代表人或其委托代理人：\_\_\_\_\_（签字）

.....

\_\_\_\_\_年\_\_\_\_\_月\_\_\_\_\_日

## 四、法定代表人身份证明

投标人名称：\_\_\_\_\_

姓名：\_\_\_\_\_性别：\_\_\_\_\_年龄：\_\_\_\_\_职务：\_\_\_\_\_

身份证号码：\_\_\_\_\_联系电话（手机）：\_\_\_\_\_

系\_\_\_\_\_（投标人名称）的法定代表人。

特此证明。

附：法定代表人身份证原件扫描件

投标人：\_\_\_\_\_（盖公章）

\_\_\_\_\_年\_\_\_\_\_月\_\_\_\_\_日

注：1. 投标人应保证所提供的联系电话有效，以保证能及时通知投标人，否则由此引起的一切后果由投标人承担。

2. 评标会议期间，评标委员会如果认为有必要，要求投标人对投标文件含义不明确、对同类问题表述不一致或者有明显文字和计算错误的内容作必要的澄清或说明时，投标人的法定代表人或其委托代理人应按照评标委员会规定的时间和要求进行书面澄清或说明，否则，投标人须自行承担后果。

3. 法定代表人身份证原件扫描件需由投标人加盖单位公章。

4. 如联合体投标时，由联合体牵头人提供，投标人的名称可以写（牵头人单位全称）与（成员单位全称）联合体并盖牵头人公章，也可以写牵头人名称并盖牵头人公章，不作强制性要求。

## 五、授权委托书（如有）

本人\_\_\_\_\_（姓名）系\_\_\_\_\_（投标人名称）的法定代表人，现委托\_\_\_\_\_（姓名）为我方代理人。代理人根据授权，以我方名义签署、澄清、说明、补正、递交、撤回、修改\_\_\_\_\_（项目名称）投标文件、签订合同和处理有关事宜，其法律后果由我方承担。

委托期限：\_\_\_\_\_。

代理人无转委托权。

附：法定代表人身份证明及委托代理人身份证的扫描件

投标人：\_\_\_\_\_（盖公章）

法定代表人：\_\_\_\_\_（签字）

身份证号码：\_\_\_\_\_

委托代理人：\_\_\_\_\_（签字）

身份证号码：\_\_\_\_\_

委托代理人联系电话：\_\_\_\_\_

\_\_\_\_\_年\_\_\_\_月\_\_\_\_日

注：1. 投标人应保证所提供的联系电话有效，以保证能及时通知投标人，否则由此引起的一切后果由投标人承担。

2. 评标会议期间，评标委员会如果认为有必要，要求投标人对投标文件含义不明确、对同类问题表述不一致或者有明显文字和计算错误的内容作必要的澄清或说明时，投标人的法定代表人或其委托代理人应按照评标委员会规定的时间和要求进行书面澄清或说明，否则，投标人须自行承担后果。

3. 委托代理人身份证原件扫描件需由投标人加盖单位公章。

4. 如联合体投标时，由联合体牵头人提供，投标人的名称可以写（牵头人单位全称）与（成员单位全称）联合体并盖牵头人公章，也可以写牵头人名称并盖牵头人公章，不作强制性要求。

## 六、其他材料

注：此处提交招标文件规定的其他材料，以及投标人认为需要提交的其他材料。



附表一 投标人基本情况表

投标人名称						
注册地址				邮 政 编 码		
联系方式	联系 人			电 话		
	传 真			网 址		
法定代表人	姓名		技术职称		电话	
技术负责人	姓名		技术职称		电话	
成立时间			员工总人数：			
企业资质等级			其中	项目负责人		
营业执照号				高级职称人员		
注册资金				中级职称人员		
开户银行				初级职称人员		
账号				技工		
经营范围						
备注						

注：1. 表后须附企业营业执照（副本）、企业资质证书（副本）（如有）、《建筑施工企业安全生产许可证》（如有）、企业基本账户的银行开户许可证或银行出具的《基本存款账户信息》（适用于以现金方式提交投标保证金的投标人）、\_\_\_\_的扫描件并加盖投标人公章。

2. 提供的扫描件资料必须清晰、明辨，否则投标人须自行承担后果。

3. 联合体投标的，联合体各方均须各自填写该表格。

4. 投标人在本表之外的地方重复上传本表要求的材料，与本表处上传的材料不一致的，以本表处上传的材料为准。

附表二 项目管理团队配备情况表（如有）

职务	姓名	职称	执业或职业资格证明					备注
			证书名称	级别	证号	专业	养老保险号	

注：1. 表后须附上述人员（项目负责人和技术负责人除外）相关资格证明文件（包括身份证）扫描件并加盖投标人公章。

2. 表后须附投标人近期为所填相关人员缴纳社保资金的有效社保证明材料的扫描件并加盖投标人公章，以投标人（或其分支机构）所属当地社保管理部门出具的证明材料为准；社保时间要求详见评分标准要求。

3. 表后须附上述人员在佛山市建筑诚信评价体系管理平台/佛山市城市道路建设与养护行业诚信管理平台/佛山市城市轨道交通行业诚信管理系统登记的网页打印件并加盖投标人公章。（适用于非供排水项目）

如投标人已在佛山市供排水信用信息平台（即佛山市水利工程建设管理系统）登记，表后须附上述人员在佛山市供排水信用信息平台（即佛山市水利工程建设管理系统）登记的网页打印件并加盖投标人公章。（适用于供排水项目）

4. 属于广东省以外的投标人（包括联合体各成员）的上述人员，须附在广东建设信息网（网址：www.gdcic.net）“进粤企业和人员诚信信息登记平台”专栏关于投标人进粤企业及人员信息登记的查询网页打印件并加盖投标人公章。

5. 提供的扫描件资料必须清晰、明辨，否则投标人须自行承担后果。

6. 投标人在本表之外的地方重复上传本表要求的材料，与本表处上传的材料不一致的，以本表处上传的材料为准。

### 附表三 拟派驻本招标项目的项目负责人和技术负责人（如有）简历

姓 名		年 龄		学 历	
职 称		职 务		拟在本合同任职	
专 业					
主要工作经历（何时在哪些工程项目中任何职务）					
时 间	参加过的类似项目		担任职务	备注	
备注（有何其他特殊才能，受过哪些奖励等）					

项目负责人：\_\_\_\_\_（签字）

技术负责人（如有）：\_\_\_\_\_（签字）

注：1. 拟派项目负责人和技术负责人（如有）应分别填写本表，且表后须分别附个人的相关资格证明文件（包括身份证）扫描件并加盖投标人公章。

2. 项目负责人、技术负责人（如有）未按要求签字的，将被认为资格审查不合格。

3. 表后须附拟派项目负责人有无在在建项目任职或参与其他项目投标的声明（格式自拟，须提交扫描件并加盖投标人公章）

4. 表后需附投标人近期为所填相关人员缴纳社保资金的有效社保证明材料的扫描件并加盖投标人公章，以投标人（或其分支机构）所属当地社保管理部门出具的证明材料为准；项目负责人社保时间要求详见招标公告/投标邀请书；技术负责人（如有）社保时间要求按照评分标准要求一致，如评分标准没有设置技术负责人的评分项则应与附表二项目管理团队配备情况表中的人员社保时间要求一致。

5. 表后须附上述人员在佛山市建筑诚信评价体系管理平台/佛山市城市道路建设与养护行业诚信管理平台/佛山市城市轨道交通行业诚信管理系统登记的网页打印件并加盖投标人公章。（适用于非供排水项目）

如投标人已在佛山市供排水信用信息平台（即佛山市水利工程建设管理系统）登记，表后须附上述人员在佛山市供排水信用信息平台（即佛山市水利工程建设管理系统）登记的网页打印件并加盖投标人公章。（适用于供排水项目）

6. 属于广东省以外的投标人（包括联合体各成员）的上述人员，须附在广东建设信息网（网址：[www.gdcic.net](http://www.gdcic.net)）“进粤企业和人员诚信信息登记平台”专栏关于投标人进粤企业及人员信息登记的查询网页打印件并加盖投标人公章。

7. 提供的扫描件资料必须清晰、明辨，否则投标人须自行承担后果。

8. 投标人在本表之外的地方重复上传本表要求的材料，与本表处上传的材料不一致的，以本表处上传的材料为准。

**附表四 近年完成的类似项目业绩情况表（如有）**

项目名称	
项目所在地	
发包人名称	
发包人地址	
发包人电话	
合同价格	
开工日期	
竣工日期	
承担的工作	
工程质量	
项目经理	
技术负责人	
项目描述	
备注	

注：1. 表后须附业绩证明材料扫描件（具体材料要求见招标公告/投标邀请书以及评标定标办法，并加盖投标人公章），如前述证明材料不能清晰反映有关特征和必要信息的，还须提供该项工程业绩的业主证明并须附有业主方的联系人及联系电话。

2. 提供的扫描件资料必须清晰、明辨，否则投标人须自行承担后果。

3. 投标人在本表之外的地方重复上传本表要求的材料，与本表处上传的材料不一致的，以本表处上传的材料为准。

**附表五 近年完成的项目获奖情况表（如有）**

项目名称	
项目所在地	
发包人名称	
发包人地址	
发包人电话	
合同签订日期	
承担的工作	
获奖名称	
发证部门	
获奖时间	
项目负责人	
项目描述	
备注	

注：1. 表后须附获奖证明材料扫描件（具体材料要求见评标定标办法，并加盖投标人公章）。

2. 提供的扫描件资料必须清晰、明辨，否则投标人须自行承担后果。

3. 投标人在本表之外的地方重复上传本表要求的材料，与本表处上传的材料不一致的，以本表处上传的材料为准。

## 附表六 近三年财务状况（如有）

注：1. 具体材料要求见评标定标办法，并加盖投标人公章。

2. 提供的扫描件资料必须清晰、明辨，否则投标人须自行承担后果。

3. 投标人在本表之外的地方重复上传本表要求的材料，与本表处上传的材料不一致的，以本表处上传的材料为准。



## 附表七 诚信投标承诺书

致：\_\_\_\_\_（招标人）\_\_\_\_\_

本人以法定代表人的身份代表本单位郑重承诺：

一、本单位将遵循公开、公正和诚实信用的原则参加\_\_\_\_\_（项目名称）的投标。

二、本单位所提供的一切材料都是真实、有效、合法的，没有伪（变）造或虚假成分。

三、本单位自觉维护招投标市场秩序，不以他人名义投标，不出借、转让、买卖、伪造企业或从业人员的资质证书、证照、业绩、获奖等相关资信证明文件和印章，也不允许其他企业或个人以本单位名义投标。

四、本单位自觉接受本招标项目招标文件的规则要求参与投标，依法公平竞争，不采取虚假或恶意投诉等不正当手段损害、侵犯招标人或其他投标人的正当权益。

五、本单位保证参加投标的建造师没有在其他在建工程中担任项目负责人，若在资格审查时发现或中标后有投诉被查实，视为故意隐瞒事实、弄虚作假。

六、本单位为大中型企业，通过\_\_\_\_\_（与小微企业组成联合体/向一家或者多家小微企业分包）的方式参与投标，\_\_\_\_\_（联合协议/分包意向协议）中约定的小微企业的合同份额占到合同总金额 30%以上。

以上内容本人已仔细阅读，本单位如违反上述承诺内容，愿意接受行业主管部门按照有关规定进行的处理（处罚）。

投标人：\_\_\_\_\_（盖公章）

法定代表人：\_\_\_\_\_（签字）

\_\_\_\_\_年\_\_\_\_月\_\_\_\_日

注：如为联合体投标人，联合体各方均须作出声明，须分别提交原件并分别加盖单位公章及签字。联合体成员单位由法定代表人签字的，应附法定代表人身份证明；由委托代理人签字的，应附授权委托书。

## 附表八 企业信誉（信用）状况声明

致：\_\_\_\_\_（招标人）\_\_\_\_\_

经慎重、认真核查，本单位郑重声明如下：

一、本单位近 3 年内（从投标截止之日起倒算）没有发生骗取中标、严重违约、重大工程质量问题的情况。

二、本单位目前没有处于被责令停业，财产被接管、冻结，破产状态。

三、本单位目前没有处于被取消投标资格的行政处罚期内。

四、本单位目前未被列为失信被执行人。

五、本单位目前未被列入失信名单。

六、本单位近 3 年内（从投标截止之日起倒算）未在佛山市发生过较大以上安全生产事故。

七、本单位近 2 年内（从投标截止之日起倒算）未在佛山市本招标项目行业领域发生过拒不履行合同或者履约评价不合格。

八、本单位近 1 年内（从投标截止之日起倒算）未在佛山市招标投标活动中提出两次以上投诉但查无实据。

九、本单位未因串通投标、采用行贿手段谋取中标、以他人名义投标或者以其他方式弄虚作假骗取中标等违法行为受到过被取消投标资格的行政处罚，且在被取消投标资格的行政处罚期内。

本单位不会向招标人、评标委员会故意隐瞒上述情况的相关信息。

投标人：\_\_\_\_\_（盖公章）

法定代表人或其委托代理人：\_\_\_\_\_（签字）

\_\_\_\_\_年\_\_\_\_月\_\_\_\_日

注：如为联合体投标人，联合体各方均须作出声明，须分别提交原件并分别加盖单位公章及签字。联合体成员单位由法定代表人签字的，应附法定代表人身份证明；由委托代理人签字的，应附授权委托书。

## 附表九 标后履约承诺书

致：\_\_\_\_\_（招标人）

我单位法定代表人\_\_\_\_\_及投标文件中载明的项目负责人\_\_\_\_\_已经认真阅读、知悉《佛山市政府投资工程建设目标后履约监督管理办法（试行）》的全部内容。在明确理解有关管理规定和要求后，经过认真考虑，我单位决定参加贵方（招标项目）的竞标，并做出以下真实意思表示的承诺：

一旦我单位中标，我单位保证守法经营、诚信履约，无条件全面遵守《佛山市政府投资工程建设目标后履约监督管理办法（试行）》并接受管理，包括但不限于：

1. 我单位将严格按照合同约定依法开展本工程分包，承诺不转包、不违法分包、不仅以最低价法进行分包；

2. 我单位将严格按照合同约定、我单位投标文件和工程进度组织项目管理人员进场，承诺不擅自更换项目经理等一切施工现场关键岗位人员，并根据工程的实际需要增派相关人员。

3. 我单位将严格按照合同约定、我单位投标文件和工程进度，组织施工机械及试验设备进场，承诺根据工程的实际需要增加设备。

4. 我单位将严格按照合同约定完全接受业主对本招标项目工程款项的监管和共管，承诺将本招标项目工程款项全部用于本招标项目的支出，在项目通过竣（交）工验收前不以任何名义挪作他用。

5. 我单位承诺，在工程的实施过程中，我们完全响应招标文件的所有条款，履行合同约定义务。质量检验标准绝不低于招标文件或国家及广东省、佛山市地方强制性标准要求。

6. 我单位完全响应和遵守招标文件及合同中规定的工程验收、计量、支付办法。

7. 我单位承诺，在工程施工过程中，一定遵照投标文件中承诺的施工组织设计，精心设计、精心施工，确保工程质量、安全生产满足相关规定和要求，并保护环境，按业主要求的工期完工。

8. 我单位承诺，在工程实施过程中，及时、足额发放所有的农民工工资及相关费用。否则业主有权动用全部或部分农民工工资保证金用以发放农民工工资及相关费用。

9. 我单位承诺，在工程实施过程中，严格按照有关的规定做好各项安全保障措施。否则业主有权为确保安全生产而动用部分或全部安全生产费另行委托其它单位实施安全保障措施。

10. 我单位承诺，在工程实施过程中，严格按照有关的规定做好施工现场与周边的临时交通维护与疏导措施。

11. 我单位承诺，在工程实施过程中，严格按照设计图纸及相关规范组织施工，并加强施工组织管理。如发生重大安全生产事故或重大工程质量事故，我方无条件承担全部法律责任。

12. 我单位承诺，一定遵照投标文件中承诺的要求获得\_\_\_\_\_（省、市建设工程优质奖或其他奖项）。

13. 我单位承诺，一定遵照投标文件中承诺的要求达到\_\_\_\_\_（省、市房屋市政工程安全生产文明施工示范工地或其他标准）。

14. 我单位承诺，一定遵照投标文件中承诺的要求使用相关绿色建材。

15. 我单位承诺，一定遵照投标文件中承诺的要求进行质量保修（售后服务）、服务响应。

若我单位在工程实施过程中违背上述承诺，我单位自愿承担由此引起的一切法律后果和相关责任。

投标人：\_\_\_\_\_（盖公章）

法定代表人或其委托代理人：\_\_\_\_\_（签字）

\_\_\_\_\_年\_\_\_\_月\_\_\_\_日

## 附表十 中小企业声明函

致：\_\_\_\_\_（招标人）\_\_\_\_\_

本公司（联合体）郑重声明，根据《政府采购促进中小企业发展管理办法》（财库〔2020〕46号）的规定，本公司（联合体）参加\_\_\_\_\_（招标人）的\_\_\_\_\_（项目名称）招标活动，工程的施工单位全部为符合政策要求的中小企业。相关企业（含联合体中的中小企业、签订分包意向协议的中小企业）的具体情况如下：

1. \_\_\_\_\_（标的名称），属于建筑业；承建（承接）企业为\_\_\_\_\_（企业名称），从业人员\_\_\_\_\_人，营业收入为\_\_\_\_\_万元，资产总额为\_\_\_\_\_万元，属于\_\_\_\_\_（小型企业、微型企业）；

2. \_\_\_\_\_（标的名称），属于建筑业；承建（承接）企业为\_\_\_\_\_（企业名称），从业人员\_\_\_\_\_人，营业收入为\_\_\_\_\_万元，资产总额为\_\_\_\_\_万元，属于\_\_\_\_\_（小型企业、微型企业）；

……

以上企业，不属于大企业的分支机构，不存在控股股东为大企业的情形，也不存在与大企业的负责人为同一人的情形。

本企业对上述声明内容的真实性负责。如有虚假，将依法承担相应责任。

投标人：\_\_\_\_\_（盖公章）

\_\_\_\_\_年\_\_\_\_\_月\_\_\_\_\_日

注：从业人员、营业收入、资产总额填报上一年度数据，无上一年度数据的新成立企业可不填报。

附表十一 投标人资信标响应一览表（如有）

序号	评分因素	评分标准	响应情况总结陈述	页码索引
				例： 附表 x 第 x 页
合计				

投标人： \_\_\_\_\_（盖公章）

\_\_\_\_\_年\_\_\_\_月\_\_\_\_日

### 第三节 经济标格式

(项目名称)

# 经济标

投标人：\_\_\_\_\_ (盖章)

\_\_\_\_\_年\_\_\_\_\_月\_\_\_\_\_日

【注：联合体投标人全称格式（下同）：牵头人单位全称与成员单位全称联合体】



## 目 录

- 一、投标函及投标函附录
- 二、投标保证金
- 三、拟分包项目情况表（如有）
- 四、已标价工程量清单
- 五、其他材料

# 一、投标函及投标函附录

## (一) 投标函

\_\_\_\_\_ (招标人名称)：

1. 我方已仔细研究了\_\_\_\_\_施工招标项目招标文件的全部内容，愿意以人民币（大写）\_\_\_\_\_（小写）\_\_\_\_\_元的投标总报价，其中包括人工费\_\_\_\_\_元，绿色施工安全防护措施费\_\_\_\_\_元，专业工程暂估价\_\_\_\_\_元，暂列金额为\_\_\_\_\_元。在招标文件规定的工期，即\_\_\_\_\_日历天之内，按合同约定及招标文件等有关规定实施和完成承包工程，修补工程中的任何缺陷，保证工程质量达到\_\_\_\_\_验收质量等级标准，并满足招标文件中规定的相关要求。我方完全理解并接受招标文件中所规定的工程款额的确定和支付办法。

2. 我方承诺在投标有效期（投标文件截止之日起\_\_\_\_\_日）内不修改、撤销投标文件。

3. 随同本投标函提交投标保证金一份，金额为人民币（大写）\_\_\_\_\_（小写：¥\_\_\_\_\_元）。

4. 如我方中标，我方承诺：

- (1) 随同本投标函递交的投标函附录属于合同文件的组成部分；
- (2) 在收到中标通知书后，在中标通知书规定的期限内与你方签订合同；
- (3) 在签订合同时不向你方提出附加条件；
- (4) 在签订合同时不更改合同实质性内容；
- (5) 按照招标文件要求提交履约保证金；
- (6) 在合同约定的期限内完成合同规定的全部义务。

5. 我方在此声明，所递交的投标文件及有关资料内容完整、真实和准确，且不存在第三章“投标人须知”第1.4.3款规定的任何一种情形。

6. 我方完全响应第五章“合同条款及格式”规定的权利义务、第八章“技术标准和和要求”规定的技术标准和要求。

7. \_\_\_\_\_（其他补充说明）。

投标人：\_\_\_\_\_（盖公章）

法定代表人或其委托代理人：\_\_\_\_\_（签字）

\_\_\_\_\_年\_\_\_\_\_月\_\_\_\_\_日

注：投标人应通过佛山市公共资源交易综合管理云平台填写投标函和投标函附录有关内容，开评标过程中将引用投标人填写生成的PDF文件的数据作为评标依据。如投标人未

办理法定代表人或其委托代理人电子签章，由法定代表人或其委托代理人手写签名后上传投标函和投标函附录，该上传的投标函和投标函附录内容应当与通过佛山市公共资源交易综合管理云平台填写投标函和投标函附录生成的 PDF 文件内容保持一致。若内容不一致的，以通过佛山市公共资源交易综合管理云平台填写投标函和投标函附录生成的 PDF 文件为准，由此产生的一切后果由投标人自行承担。

(二) 投标函附录

序号	条款内容	约定内容	备注
1	项目负责人	姓名：_____	
2	计划开工日期		
3	计划竣工日期		
4	缺陷责任期		
5	工程质量保修的约定		
6	误期赔偿费		
7	误期赔偿费最高限额		
8	质量保证金扣留百分比		
9	专用合同条款的其他内容		

备注：1. 投标人在响应招标文件中规定的实质性要求和条件的基础上，可做出其他有利于招标人的承诺。此类承诺可在本表中予以补充填写，但投标人在“约定内容”中填写的内容低于招标文件中规定的实质性要求的，视为没有对招标文件的实质性要求和条件作出响应。本备注栏的内容可以删除以节省篇幅；

2. “计划开工日期”“计划竣工日期”的数据请留意本招标公告/投标邀请书中的相关内容，投标人若接受招标公告/投标邀请书中约定内容的，可在备注栏中填写“接受招标公告/投标邀请书的内容”，无需再填写“约定内容”；

3. “缺陷责任期”“误期赔偿费”、“误期赔偿费最高限额”及“质量保证金扣留百分比”的数据请留意本招标文件第五章合同条款及格式中专用合同条款的相关内容，投标人若接受招标文件第五章合同条款及格式中专用合同条款约定内容的，应在备注栏中填写“接受招标文件第五章合同条款的内容”，无需再填写“约定内容”；

4. “工程质量保修的约定”要求投标人明确填写是否接受本招标文件第五章合同条款及格式中附件 2 工程质量保修书的内容。

5. “专用合同条款的其他内容”要求投标人明确填写是否接受本招标文件第五章合同条款及格式中专用合同条款的其他内容。

投标人：\_\_\_\_\_（盖章）

法定代表人或其委托代理人：\_\_\_\_\_（签字）

\_\_\_\_\_年\_\_\_\_月\_\_\_\_日

## 二、投标保证金

致\_\_\_\_\_（招标人名称）：

鉴于\_\_\_\_\_（投标人名称）（以下称“投标人”）于\_\_\_\_年\_\_月\_\_日参加（项目名称）的投标，我单位已按招标文件的规定提交了投标保证金共计人民币（大写）\_\_\_\_\_（小写：¥\_\_\_\_\_元）。

我方承诺：

1. 我方将严格遵守《中华人民共和国招标投标法》及相关法律、法规、规章、规范性文件以及国家、省、市各级政府部门工作文件规定，在本次投标过程中保证不“挂靠”、不“围标”、不串标、不提供虚假资料、履行中标承诺、填报的人员设备按时进场，如有违背，愿无条件接受贵方扣罚投标保证金；

2. 我方愿意遵守招标文件中关于投标人须知部分所列明的各项规定，如出现有招标文件第三章投标人须知第3.5.3项所列情形之一的，愿无条件接受贵方扣罚投标保证金。

3. 我方提交及退还投标保证金的开户银行（企业基本账户）及账号如下（如有）：

开户银行：

账户名称：

银行账号：

投标人：\_\_\_\_\_（盖公章）

法定代表人或其委托代理人：\_\_\_\_\_（签字）

地 址：\_\_\_\_\_

邮政编码：\_\_\_\_\_

电 话：\_\_\_\_\_

传 真：\_\_\_\_\_

\_\_\_\_\_年\_\_\_\_月\_\_\_\_日

注：1. 以现金方式提交投标保证金的，应附投标保证金银行付款凭证及企业基本账户银行开户许可证或银行出具的《基本存款账户信息》扫描件（加盖投标人公章）；

2. 以电子投标保函（保单）形式提交投标保证金的，应通过与佛山市公共资源交易

综合管理云平台互联互通的保证机构系统办理，并附下载的加密电子投标保函（保单）（加盖投标人公章）；

3. 以其他方式提交投标保证金的，应按我市工程建设项目招标投标领域投标担保有关要求附相关证明材料扫描件（加盖投标人公章）。

### 三、拟分包项目情况表（如有）

分包人名称		地 址	
法定代表人		电 话	
营业执照号码		资质等级	
拟分包的工程项目	主 要 内 容	预计造价（元）	已经做过的类似工程

（如无分包计划，则在拟分包的工程项目的第一栏中填“无”）



## 四、已标价工程量清单

投标人应遵照第三章“投标人须知”第 3.2 款及第六章“工程量清单”的有关规定编制工程量清单报价。

本章所提供的工程量清单报价表的格式摘自国家现行工程量清单规范（标准）。投标人在应用广雷、新点、易达等相关的计价软件编制清单报价时，因软件差异所产生的细微格式偏差不作为否决投标条件，但招标人所提供的工程量清单的内容及相关计价标准和规范明确要求填报的内容不得缺失。

## 五、其他材料

注：此处提交招标文件规定的其他材料，以及投标人认为需要提交的其他材料。